

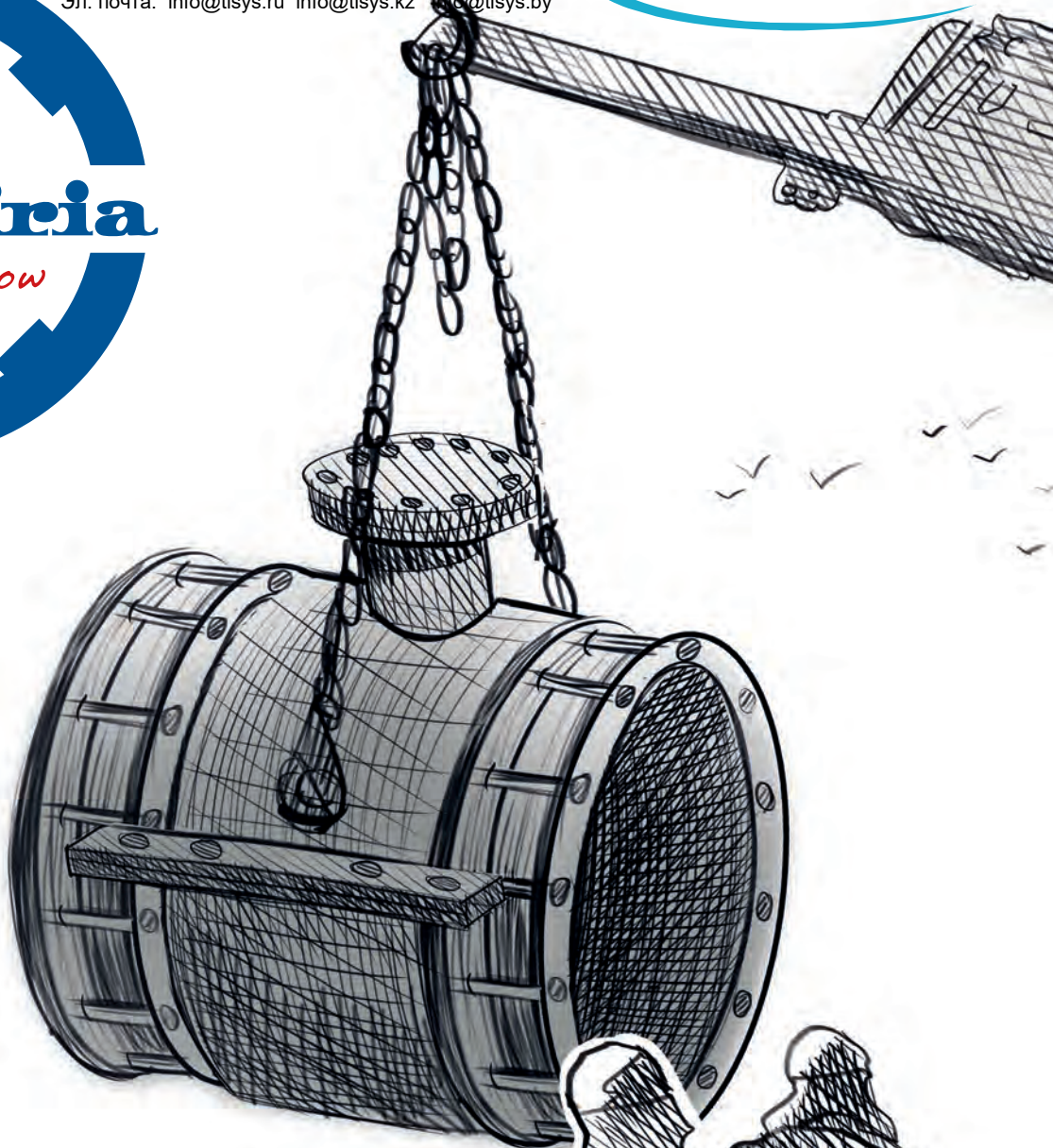
ООО «ТИ-СИСТЕМС» ИНЖИНИРИНГ И ПОСТАВКА ТЕХНОЛОГИЧЕСКОГО ОБОРУДОВАНИЯ

Интернет: www.tisys.ru www.tisys.kz www.tisys.by www.tesec.ru www.ти-системс.рф

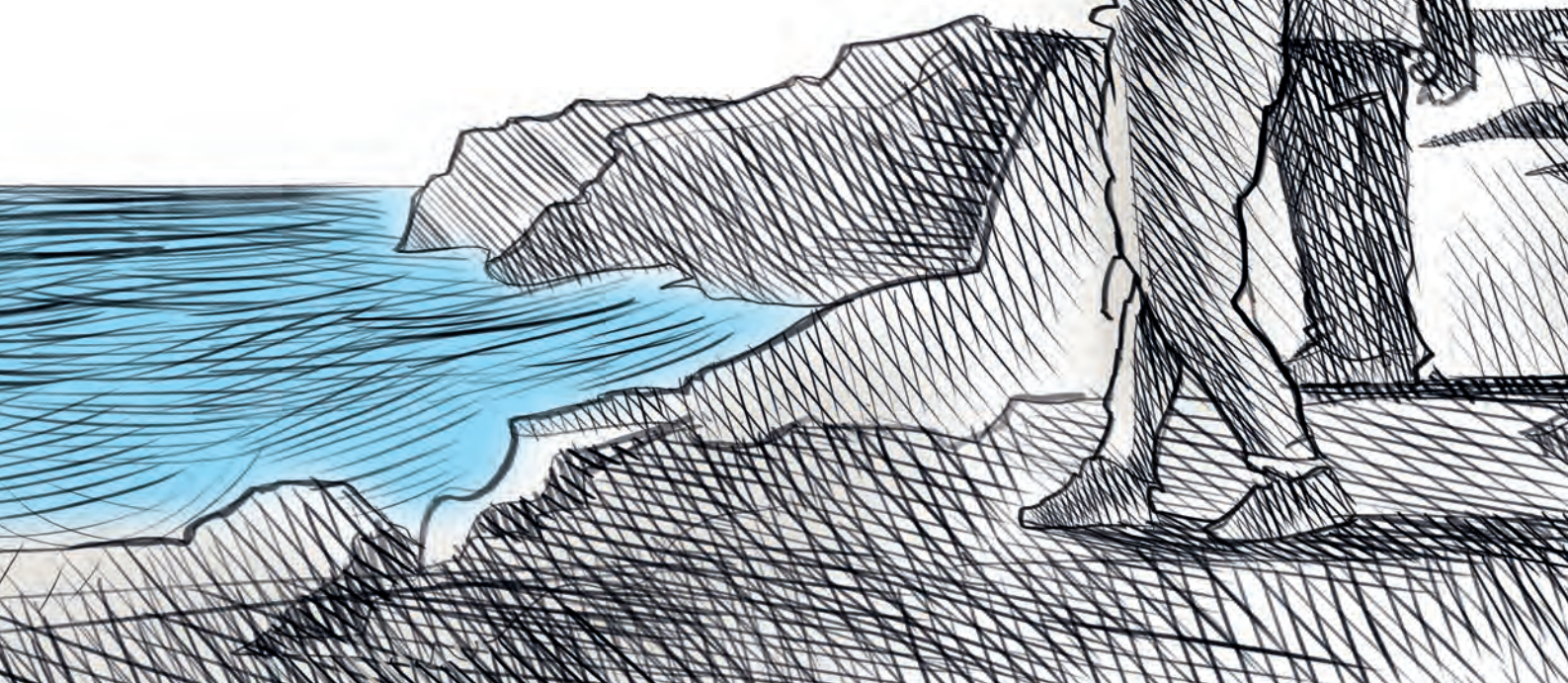
Телефоны: +7 (495) 7774788, 7489626, (925) 5007155, 54, 65

Эл. почта: info@tisys.ru info@tisys.kz info@tisys.by

hawle



**СИСТЕМЫ СОЕДИНЕНИЯ, РЕМОНТА
И ВРЕЗКИ ПОД ДАВЛЕНИЕМ
ДЛЯ НАЗЕМНЫХ И МОРСКИХ ТРУБОПРОВОДОВ**



ДОБРО ПОЖАЛОВАТЬ В МИР NOVA SIRIA

NOVA SIRIA - лидер в производстве специальных фитингов по индивидуальным заказам. Производство NOVA SIRIA предлагает самые качественные и технически продвинутые решения, доступные сегодня на рынке. Надежность, многофункциональность и быстрые сроки поставок по срочным заказам обеспечили мировой успех нашей продукции. NOVA SIRIA имеет более 80 лет опыта в производстве систем соединения, ремонта и врезки под давлением для наземных и подводных трубопроводов. Весь производственный цикл, от проектирования до производства, выстроен в строгом соответствии с требованиями Системы Контроля Качества ISO 9001 и с применением современных высоких технологий, что позволяет нам достигать стабильно высокого качества. Продуктовая линейка NOVA SIRIA включает широкий перечень фитингов, доступных в различных вариантах исполнения, и характеризуется широким диапазоном допуска по наружным диаметрам трубопроводов, что обеспечивает универсальность - один фитинг может соединить трубы одного или разных внешних диаметров из разных материалов.



ОГЛАВЛЕНИЕ

	ОБЗОР ПРОДУКЦИИ ПРЕИМУЩЕСТВА ФИТИНГОВ NOVA SIRIA	4 - 5	
○	МУФТЫ И ФЛАНЦЕВЫЕ АДАПТЕРЫ LARGESIZE С УВЕЛИЧЕННЫМ ДИАПАЗОНОМ ДОПУСКА		6 - 10
○	МУФТЫ И ФЛАНЦЕВЫЕ АДАПТЕРЫ MULTISIZE		12 - 15
●	МУФТЫ И ФЛАНЦЕВЫЕ АДАПТЕРЫ MULTIGRIP С СИСТЕМОЙ ФИКСАЦИИ ДЛЯ НИЗКОГО ДАВЛЕНИЯ		16 - 19
●	МУФТЫ И ФЛАНЦЕВЫЕ АДАПТЕРЫ MULTIGRIP С СИСТЕМОЙ ФИКСАЦИИ		20 - 27
	ОПОРНЫЕ ВТУЛКИ MULTIGRIP		28
○	DUOFIT СВЕРТНЫЕ РЕМОНТНЫЕ МУФТЫ		30 - 35
○	SMART JOINT МУФТЫ И ФЛАНЦЕВЫЕ АДАПТЕРЫ ДО DN300		36 - 39
●	SMART JOINT МУФТЫ И ФЛАНЦЕВЫЕ АДАПТЕРЫ ДО DN300 С СИСТЕМОЙ ФИКСАЦИИ		40 - 43
	ОПОРНЫЕ ВТУЛКИ SMART JOINT		44
	СПЕЦИАЛЬНАЯ ПРОДУКЦИЯ		46 - 49
	ПРИМЕРЫ ПРИМЕНЕНИЯ		50

- Для труб из любых материалов
- Для труб из чугуна, стали, ПЭ и ПВХ-О

ПРОДУКЦИЯ NOVA SIRIA

С СИСТЕМОЙ ФИКСАЦИИ

MULTIGRIP



МУФТА НИЗКОГО ДАВЛЕНИЯ



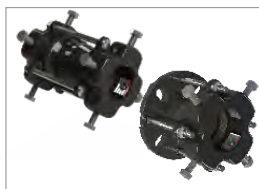
МУФТА С ЦЕЛЬНЫМИ ДЛИННЫМИ БОЛТАМИ



ФЛАНЦЕВЫЙ АДАПТЕР НИЗКОГО ДАВЛЕНИЯ



МУФТА С РАЗДЕЛЬНЫМИ КОРОТКИМИ БОЛТАМИ



МУФТЫ SMART JOINT



ФЛАНЦЕВЫЙ АДАПТЕР

БЕЗ СИСТЕМЫ ФИКСАЦИИ

LARGESIZE

MULTISIZE



МУФТА С ЦЕЛЬНЫМИ ДЛИННЫМИ БОЛТАМИ



МУФТА С ЦЕЛЬНЫМИ ДЛИННЫМИ БОЛТАМИ



МУФТА С РАЗДЕЛЬНЫМИ КОРОТКИМИ БОЛТАМИ



ФЛАНЦЕВЫЙ АДАПТЕР



ФЛАНЦЕВЫЙ АДАПТЕР



МУФТЫ SMART JOINT

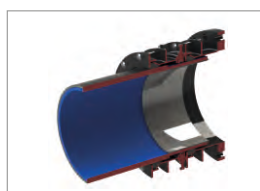
DUOFIT - СВЕРТНЫЕ РЕМОТНЫЕ МУФТЫ



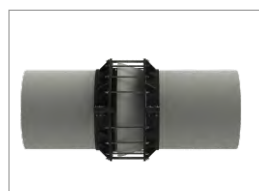
НЕСТАНДАРТНАЯ ПРОДУКЦИЯ



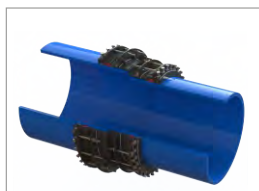
ПЕРЕХОДНЫЕ МУФТЫ



NOVAGRIP



ДОУПЛОТНИТЕЛЬ РАСТРУБНЫХ СОЕДИНЕНИЙ ANTI-LEAK



ПЕРЕХОДНЫЕ МУФТЫ MULTIGRIP



ХОМУТ ВРЕЗКИ ПОД ДАВЛЕНИЕМ



WIDEFLEX ДЛЯ ТРУБ С БОЛЬШИМ СМЕЩЕНИЕМ



УГЛОВЫЕ



JOLLY JOINT



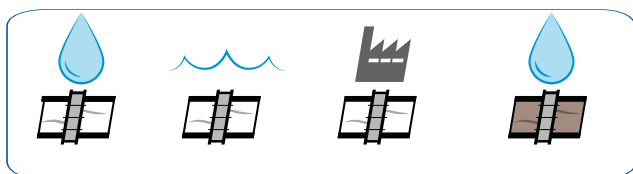
ТРОЙНИКИ ФЛАНЦЕВЫЕ И С РАСТРУБАМИ

ПРЕИМУЩЕСТВА ФИТИНГОВ NOVA SIRIA



Преимущества фитингов

- Подходят для труб из любых материалов
- Большой диапазон допуска по наружному диаметру
- Различные длины корпусов на заказ
- Универсальная система фиксации для труб различных материалов диаметром до 2000 мм
- Компенсация
 - линейного расширения трубопроводов
 - углового отклонения $\pm 3^\circ$
 - неровностей трубы (овальности)



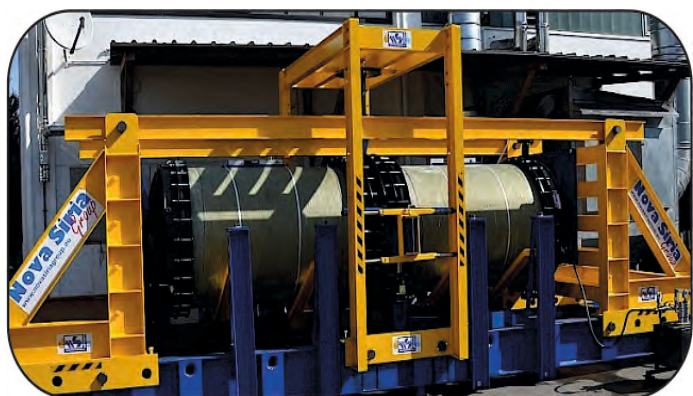
Применение

- Водоснабжение
- Морская вода
- Промышленные предприятия
- Водоотведение



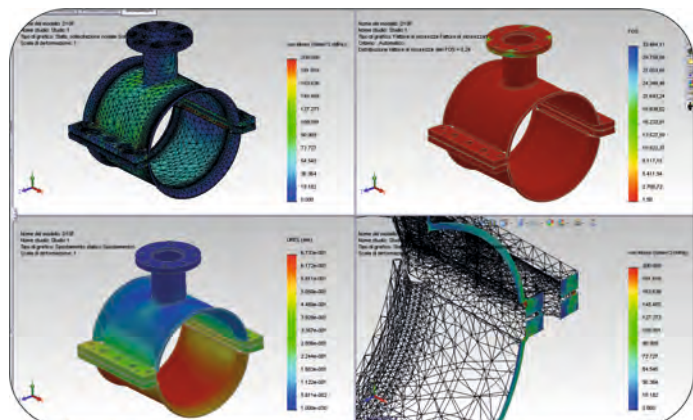
Покрытие

Все фитинги Nova Siria имеют специальное износостойкое антикоррозионное износостойкое покрытие Rilsan Nylon 11, устойчивое к ударам (не скалывается), атмосферным воздействием и химическими веществами.



Испытания

- Испытание избыточным давлением
- Испытание в режиме циклической нагрузки
- Тест на прочность
- Испытание на воздействие различных температур
- Тест на разрыв соединения
- Испытание на изгиб



Расчеты с применением компьютерных программ

Компания Nova Siria применяет системы проектирования по методу "твердотельного моделирования 3D" (Solidworks Dissault System), что позволяет позволять путём моделирования механических и гидравлических нагрузок в рабочих условиях производить конкретные структурные расчеты ("Стресс-анализ") в отношении сопротивляемости материалов их реакции на внешние и внутренние воздействия, возможные перегрузки, избыточное давление.

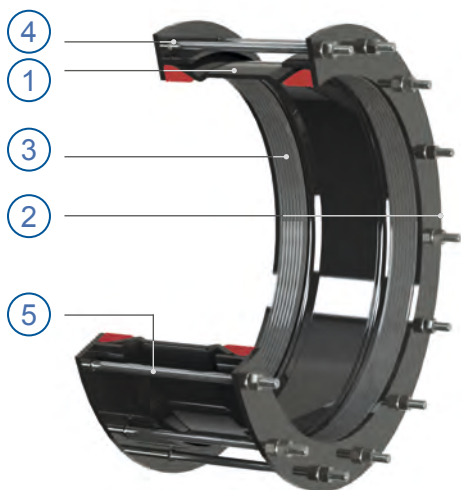


МУФТЫ И ФЛАНЦЕВЫЕ АДАПТЕРЫ С УВЕЛИЧЕННЫМ ДИАПАЗОНОМ ДОПУСКА ДЛЯ ТРУБ ИЗ ЛЮБЫХ МАТЕРИАЛОВ



ВЕРСИИ	NSLSN10 / NSLSN10-D / NSLSN40	
	СТАНДАРТ	ОПЦИИ
DN	300 - 2000 и больше	
PN	От PN 6 до PN 25 (и более)	Большее давление по запросу
СРЕДА	Питьевая и техническая вода	Морская вода
КОРПУС	Углеродистая сталь	
ПРИЖИМНЫЕ КОЛЬЦА	Углеродистая сталь	
УПЛОТНЕНИЕ	EPDM резина	NBR, NEOPRENE
БОЛТЫ	Сталь с покрытием Dacromet	Нержавеющая сталь 304/316
ПОКРЫТИЕ	Rilsan Nylon 11	
ДИАПАЗОН ДОПУСКА d	30 мм	50 мм
УГЛОВОЕ ОТКЛОНЕНИЕ	От DN300 до DN1000 = +/-3° на каждый раструб * От DN1000 до DN2000: +/-2° на каждый раструб * * Среднее значение в середине диапазона допуска	
ФЛАНЦЫ	EN 1092	Фланцы по запросу на любой стандарт
РАССВЕРЛОВКА	PN 6, PN 10, PN 16, PN 25 (PN 40 и выше)	

ОСОБЕННОСТИ КОНСТРУКЦИИ ФИТИНГОВ СЕРИИ **LARGESIZE**



1 Корпус

Конструкция центрального корпуса из углеродистой стали обеспечивает идеальное прилегание уплотнения к седлу конической формы.

2 Прижимное кольцо

Обеспечивает прижим уплотнения к поверхности трубы при затяжке болтов.

3 Уплотнение

Радиальное уплотнительное кольцо имеет особую форму, обеспечивающую идеальное прилегание к поверхности трубы, полную герметизацию и от 30 до 50 мм допуска по внешнему диаметру трубопровода.

4 Отверстия под болты

Круглые или квадратные отверстия под болты.

5 Болты

Болты при затяжке стягивают прижимные кольца, которые постепенно прижимают уплотнительные кольца к поверхности трубы.

6 Присоединительный фланец

Фланец из углеродистой стали.

7 Версия с отдельными болтами

Более удобный монтаж и лучшая центровка муфты благодаря возможности независимой затяжки болтов на каждом из раструбов по отдельности.

ПРЕИМУЩЕСТВА:

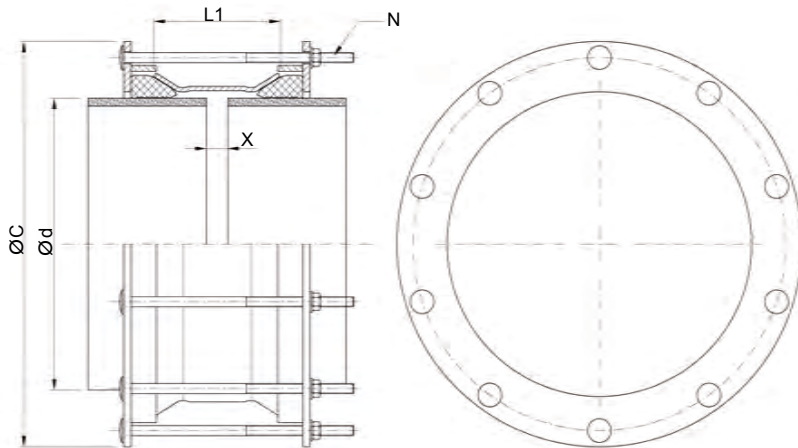
- + Изготавливается индивидуально по опросному листу, обеспечивая необходимое решение для каждого конкретного случая.
- + Компенсация
 - линейного расширения трубопровода
 - углового отклонения +/- 3°
 - неровностей трубы (овальности)
- + Подходит для нестандартных труб благодаря большому допуску по наружному диаметру.

! ПРИМЕЧАНИЕ

Фитинги LARGESIZE обеспечивают высокую герметичность соединения, однако не защищают от осевых смещений трубопровода (в таком случае следует использовать фитинги серии MULTIGRIP).

LARGESIZE NSLSN10

МУФТА С ЦЕЛЬНЫМИ ДЛИННЫМИ БОЛТАМИ ДЛЯ ТРУБ ИЗ ЛЮБЫХ МАТЕРИАЛОВ

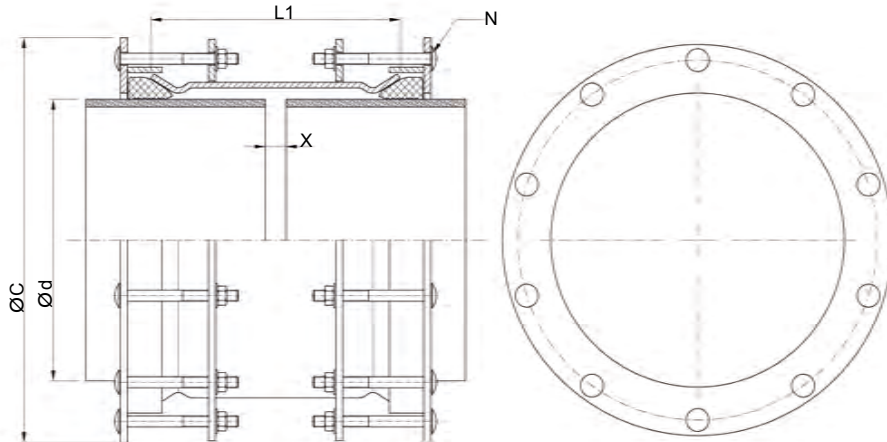


Другие размеры по запросу

DN	Ød		PN	L1	Макс. внешний размер ØC	Болты Количество N	Зазор X		Вес
	Мин.	Макс.					Макс.	Мин.	
300	320	350	6-10-16	175	500	8	50	20	37
350	340	370	6-10-16		520				10
	360	390	6-10-16		540	12			
400	390	420	6-10-16		580				14
	410	440	6-10-16		600	16			
450	435	465	6-10-16		620				18
	460	490	6-10-16		640	20			
490	490	520	6-10-16		680				22
	510	540	6-10-16		700	24			
500	535	565	6-10-16		720				26
	560	590	6-10-16		740	28			
600	590	620	6-10-16		763				30
	620	650	6-10-16		793	32			
600	645	675	6-10-16		818				34
	670	700	6-10-16		843	36			
700	695	725	6-10-16		868				38
	720	750	6-10-16		893	40			
700	750	780	6-10-16		923				42
	780	810	6-10-16		953	44			
800	805	835	6-10-16		978				46
	835	865	6-10-16	1008	48	84			
800	860	890	6-10-16	1033		50	86		
	895	925	6-10-16	1068	52		89		
900	925	955	6-10-16	1098		54	92		
	955	985	6-10-16	1128	56		95		
900	985	1015	6-10-16	1158		58	97		
	1000	1030	6-10-16	1173	60		99		
1000	1030	1060	6-10-16	1203		62	102		
	1060	1090	6-10-16	1233	64		104		
1000	1080	1110	6-10-16	1253		66	106		
	1100	1130	6-10-16	1273	68		108		
1100	1130	1160	6-10-16	1303		70	111		
	1160	1190	6-10-16	1333	72		113		
1100	1185	1215	6-10-16	1358		74	116		
	1205	1235	6-10-16	1378	76		118		
1200	1235	1265	6-10-16	1408		78	120		
	1300	1330	6-10-16	1473	80		127		
1300	1335	1365	6-10-16	1508		82	130		
	1385	1415	6-10-16	1558	84		134		
1400	1410	1440	6-10-16	1583		86	137		
	1440	1470	6-10-16	1613	88		139		
1500	1510	1540	6-10-16	1683		90	188		
	1585	1615	6-10-16	1758	92		196		
1600	1610	1640	6-10-16	1783		94	199		
	1650	1680	6-10-16	1823	96		203		
1800	1825	1855	6-10-16	1998		98	217		
	1860	1890	6-10-16	2033	100		221		
2000	2020	2050	6-10-16	2193		102	239		
	2065	2095	6-10-16	2238	104		214		

Фитинги серии LARGESIZE не защищают от осевых смещений трубопровода (в этом случае следует использовать фитинги серии MULTIGRIP). В данной таблице представлены лишь ориентировочные данные. Допуски, размеры и материалы могут меняться в зависимости от требований заказчика или производственной необходимости.

LARGESIZE NSLSN10-D МУФТА С РАЗДЕЛЬНЫМИ КОРОТКИМИ БОЛТАМИ

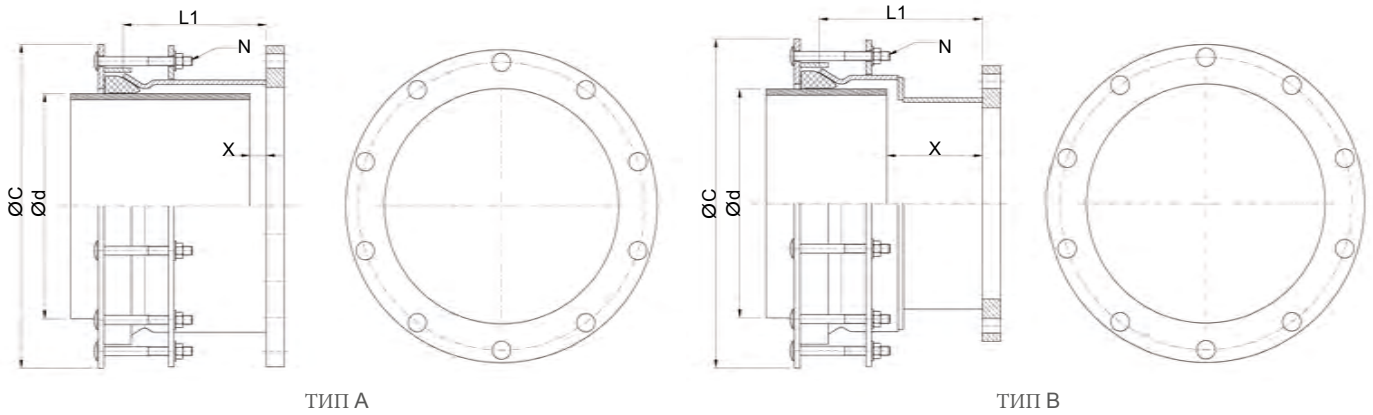


Другие размеры по запросу

DN	Ød		PN	L1	Макс. внешний размер ØC	Болты		Зазор X		Вес
	Мин.	Макс.				Количество N	Макс.	Мин.		
300	320	350	6-10-16	295	500	16	150	20	73	
350	340	370	6-10-16		520	20			77	
	360	390	6-10-16		540				81	
400	390	420	6-10-16		580	24			86	
	410	440	6-10-16		600				89	
450	435	465	6-10-16		620	28			94	
	460	490	6-10-16		640				99	
500	490	520	6-10-16		680	32			104	
	510	540	6-10-16		700				107	
	535	565	6-10-16		720				112	
	560	590	6-10-16		740				117	
600	590	620	6-10-16		763	36			122	
	620	650	6-10-16		793				127	
	645	675	6-10-16		818				131	
	670	700	6-10-16		843				137	
700	695	725	6-10-16		868	40			141	
	720	750	6-10-16		893				145	
	750	780	6-10-16		923				151	
	780	810	6-10-16		953				156	
800	805	835	6-10-16		978	44			162	
	835	865	6-10-16	1008	166					
	860	890	6-10-16	1033	170					
	895	925	6-10-16	1068	176					
900	925	955	6-10-16	1098	48	182				
	955	985	6-10-16	1128		187				
	985	1015	6-10-16	1158		193				
	1000	1030	6-10-16	1173		196				
1000	1030	1060	6-10-16	1203	52	201				
	1060	1090	6-10-16	1233		206				
	1080	1110	6-10-16	1253		210				
	1100	1130	6-10-16	1273		214				
1100	1130	1160	6-10-16	1303	56	219				
	1160	1190	6-10-16	1333		224				
	1185	1215	6-10-16	1358		229				
	1205	1235	6-10-16	1378		233				
1200	1235	1265	6-10-16	1408	60	238				
	1300	1330	6-10-16	1473		250				
	1335	1365	6-10-16	1508		256				
	1385	1415	6-10-16	1558		265				
1400	1410	1440	6-10-16	1583	64	270				
	1440	1470	6-10-16	1613		275				
	1510	1540	6-10-16	1683		288				
	1585	1615	6-10-16	1758		301				
1600	1610	1640	6-10-16	1783	68	306				
	1650	1680	6-10-16	1823		313				
	1825	1855	6-10-16	1998		329				
	1860	1890	6-10-16	2033		335				
1800	2020	2050	6-10-16	2193	80	363				
	2065	2095	6-10-16	2238		92				
						96				

Фитинги серии LARGESIZE не защищают от осевых смещений трубопровода (в этом случае следует использовать фитинги серии MULTIGRIP).
В данной таблице представлены лишь ориентировочные данные. Допуски, размеры и материалы могут меняться в зависимости от требований заказчика или производственной необходимости.

LARGESIZE NSLSN40 ФЛАНЦЕВЫЙ АДАПТЕР ДЛЯ ТРУБ ИЗ ЛЮБЫХ МАТЕРИАЛОВ



Другие размеры по запросу

DN	Ød		Фланец DN	Фланец PN	Тип	L1	Макс. внешний размер ØC	Болты		Зазор X		Вес
	Мин.	Макс.						Количество N	Макс	Мин.		
300	320	350	300	6-10-16	B	285	500	8	210	170	62	
350	340	370	350	6-10-16	A	255	520	10	180	25	64	
	360	390		540			65					
400	390	420	400	6-10-16	A	255	580	12	180	25	76	
	410	440		600			77					
450	435	465	450	6-10-16	A	255	620	12	180	25	90	
	460	490		640			92					
500	490	520	500	6-10-16	A	255	680	14	210	170	113	
	510	540		700			114					
500	535	565	500	6-10-16	B	285	720	14	210	170	117	
	560	590		740			119					
600	590	620	600	6-10-16	A	255	763	14	180	25	153	
	620	650		793			156					
600	645	675	600	6-10-16	B	285	818	16	210	170	158	
	670	700		843			165					
700	695	725	700	6-10-16	A	255	868	16	180	25	167	
	720	750		893			169					
700	750	780	700	6-10-16	B	285	923	18	210	170	172	
	780	810		953			176					
800	805	835	800	6-10-16	A	255	978	18	180	25	178	
	835	865		1008			181					
800	860	890	800	6-10-16	B	285	1033	20	210	170	183	
	895	925		1068			201					
900	925	955	900	6-10-16	A	255	1098	20	180	25	204	
	955	985		1128			206					
900	985	1015	900	6-10-16	B	285	1158	22	210	170	241	
	1000	1030		1173			242					
1000	1030	1060	1000	6-10-16	A	255	1203	22	180	25	245	
	1060	1090		1233			247					
1200	1185	1215	1200	6-10-16	B	285	1358	24	210	170	315	
	1205	1235		1378			317					
1200	1235	1265	1200	6-10-16	A	255	1408	26	180	25	320	
	1385	1415		1558			367					
1400	1410	1440	1400	6-10-16	A	255	1583	28	180	25	370	
	1440	1470		1613			372					
1600	1585	1615	1600	6-10-16	A	255	1758	30	180	25	473	
	1610	1640		1783			475					
1600	1650	1680	1600	6-10-16	B	285	1823	34	210	170	479	
	1825	1855		1998			523					
1800	1860	1890	1800	6-10-16	A	255	2033	40	180	25	526	
	2020	2050		2193			631					
2000	2065	2095	2000	6-10-16	B	285	2238	42	210	170	635	
							48					

Фитинги серии LARGESIZE не защищают от осевых смещений трубопровода (в этом случае следует использовать фитинги серии MULTIGRIP).

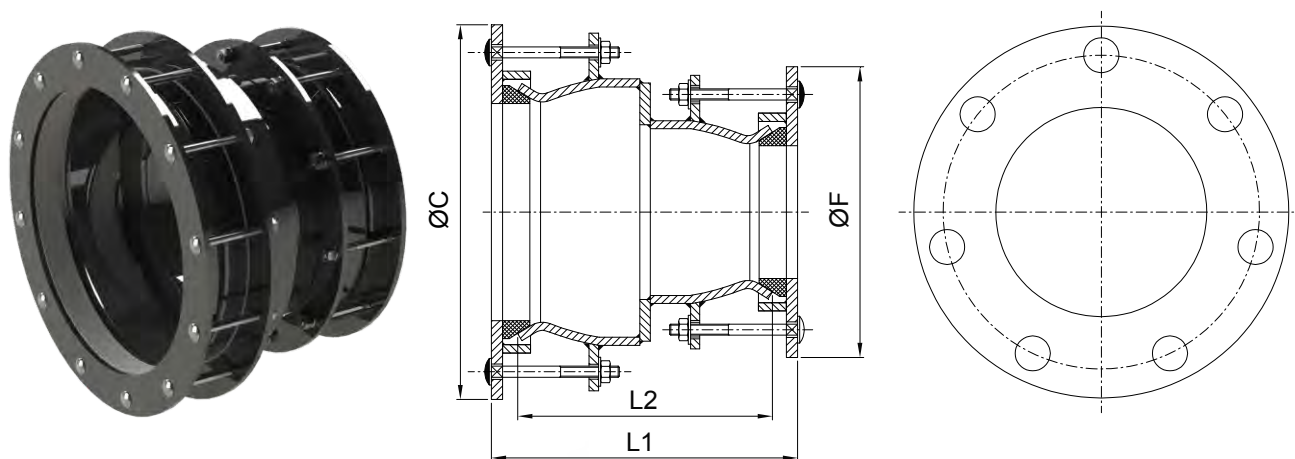
В данной таблице представлены лишь ориентировочные данные. Допуски, размеры и материалы могут меняться в зависимости от требований заказчика или производственной необходимости.

LARGESIZE NSLSN30/NSLSN21

ПЕРЕХОДНЫЕ МУФТЫ С ЦЕЛЬНЫМИ ДЛИННЫМИ ИЛИ РАЗДЕЛЬНЫМИ КОРОТКИМИ БОЛТАМИ ДЛЯ ТРУБ ИЗ ЛЮБЫХ МАТЕРИАЛОВ

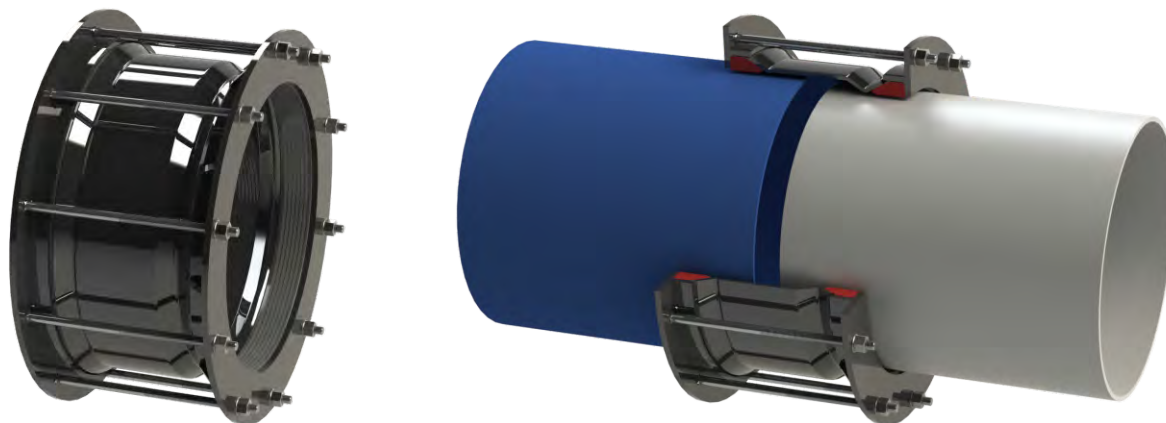
От DN250 до DN2000, PN25. Большие диаметры по запросу.

Для соединения труб с разными наружными диаметрами, когда разница между диаметрами превышает диапазон допуска. Конкретный вариант исполнения подбирается индивидуально, по запросу.



Муфта с раздельными короткими болтами NSLSN30

Для труб с разницей по наружному диаметру более 40 мм



Муфта с цельными длинными болтами NSLSN21

Для труб с разницей по наружному диаметру до 39 мм



МУФТЫ И ФЛАНЦЕВЫЕ АДАПТЕРЫ ДЛЯ ТРУБ ИЗ ЛЮБЫХ МАТЕРИАЛОВ



ВЕРСИИ	NSM10 / NSM40	
	СТАНДАРТ	ОПЦИИ
DN	350 - 1200	
PN	От PN 6 до PN 16	
СРЕДА	Питьевая и техническая	Морская вода
КОРПУС	Углеродистая сталь	
ПРИЖИМНЫЕ КОЛЬЦА	Ковкий чугун $\leq \varnothing 650$ * Углеродистая сталь $\geq \varnothing 652$ **	
УПЛОТНЕНИЕ	Резина EPDM	NBR
БОЛТЫ	Сталь с покрытием Dacromet	Нержавеющая сталь 304/316
ПОКРЫТИЕ	Rilsan Nylon 11	
ДИАПАЗОН ДОПУСКА d	$30 \text{ мм} \leq \varnothing 650$ $24 \text{ мм} \geq \varnothing 652$	
УГЛОВОЕ ОТКЛОНЕНИЕ	От DN350 до DN700 = +/-3° на каждый раструб*	
	От DN800 до DN900 = +/-2° на каждый раструб*	
	От DN1000 до DN1200 = +/-1.5° на каждый раструб*	
	* Среднее значение в середине диапазона допуска	
ФЛАНЦЫ	EN 1092	
РАССВЕРЛОВКА	PN 6, PN 10, PN 16	

ОСОБЕННОСТИ КОНСТРУКЦИИ ФИТИНГОВ СЕРИИ **MULTISIZE**



① **Корпус**

Конструкция центрального корпуса из углеродистой стали обеспечивает идеальное прилегание уплотнения к седлу конической формы.

② **Прижимное кольцо**

Обеспечивает прижим уплотнения к поверхности трубы при затяжке болтов.

③ **Уплотнение**

Радиальное уплотнительное кольцо имеет особую форму, обеспечивающую идеальное прилегание к поверхности трубы, полную герметизацию от 24 до 30 мм допуска по внешнему диаметру трубопровода.

④ **Отверстия под болты**

Круглые или квадратные отверстия под болты.

⑤ **Болты**

Болты при затяжке стягивают прижимные кольца, которые постепенно прижимают уплотнительные кольца к поверхности трубы.

⑥ **Присоединительный фланец**

Фланцы из углеродистой стали.

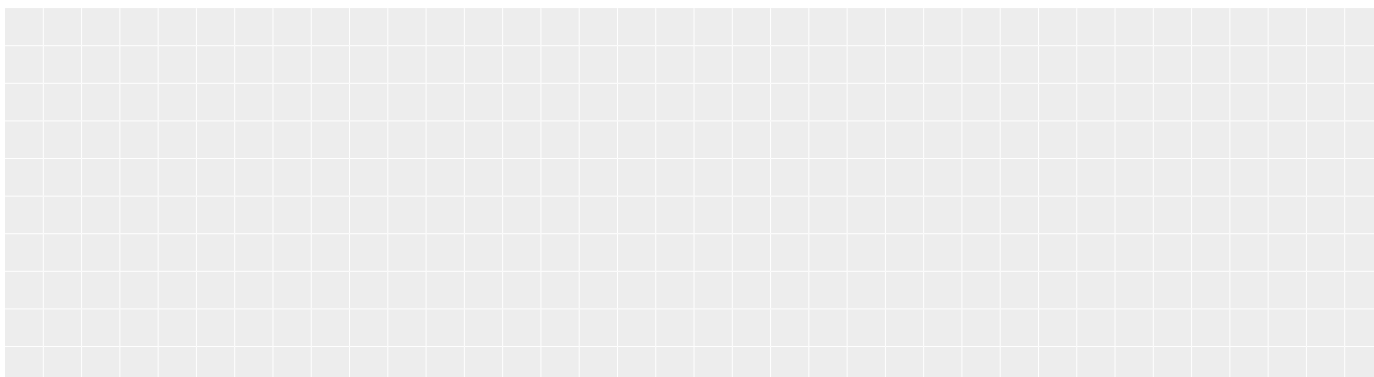
ПРЕИМУЩЕСТВА:

- ⊕ **Более экономичное решение!**
- ⊕ Компенсация
 - линейного расширения трубопровода
 - углового отклонения +/- 3°
 - неровностей трубы (овальности)

ПРИМЕЧАНИЕ

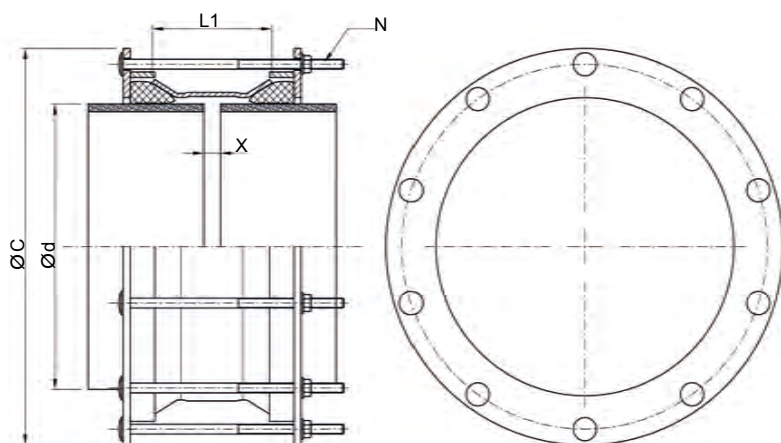
Фитинги MULTISIZE выпускаются серийно и имеют ограниченный размерный ряд (см. стр. 14)

ЗАМЕТКИ



MULTISIZE NSM10

МУФТА С ЦЕЛЬНЫМИ ДЛИННЫМИ БОЛТАМИ ДЛЯ ТРУБ ИЗ ЛЮБЫХ МАТЕРИАЛОВ

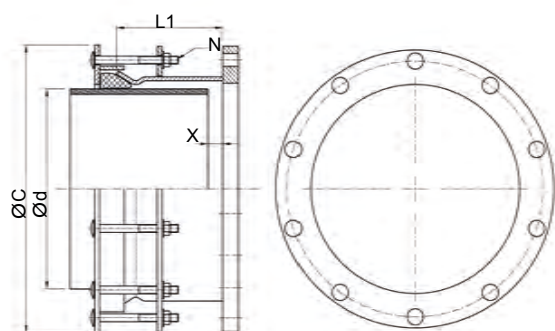


DN	Ø d		PN	L1	Макс. внешний размер ØС	Болты Количество N	Зазор X		Вес	
	Мин.	Макс.					Макс.	Мин.		
350	340	370	6-10-16	170	546	10	60	20	35	
	365	395	6-10-16		571				37	
400	390	420	6-10-16		596				40	
	410	440	6-10-16		616				42	
450	438	468	6-10-16		644	12			45	
	465	495	6-10-16		671				47	
500	490	520	6-10-16		696				14	49
	518	548	6-10-16		724					53
600	590	620	6-10-16		796	16			58	
	620	650	6-10-16		826				60	
	652	676	6-10-16		819				62	
700	680	704	6-10-16		847	18			65	
	700	724	6-10-16		867				67	
	726	750	6-10-16		893				72	
	754	778	6-10-16		921				75	
800	792	816	6-10-16		959	20			79	
	806	830	6-10-16		973				82	
	824	848	6-10-16		991				83	
	856	880	6-10-16		1023				85	
900	882	906	6-10-16		1049	22			88	
	902	926	6-10-16		1069				89	
	934	958	6-10-16		1101				92	
	960	984	6-10-16		1127				95	
1000	996	1020	6-10-16		1163	24			97	
	1016	1040	6-10-16	1183	100					
	1036	1060	6-10-16	1203	102					
	1068	1092	6-10-16	1235	104					
	1100	1124	6-10-16	1267	108					
	1116	1140	6-10-16	1283	109					
1200	1140	1164	6-10-16	1307	26	111				
	1180	1204	6-10-16	1347		115				
	1206	1230	6-10-16	1373		117				
	1244	1268	6-10-16	1411		119				

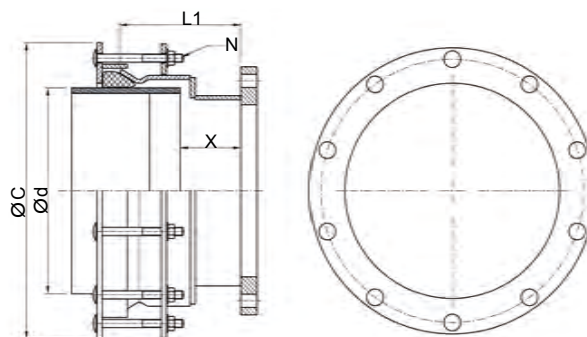
Фитинги серии MULTISIZE не защищают от осевых смещений трубопровода (в этом случае следует использовать фитинги серии MULTIGRIP).

MULTISIZE NSM40

ФЛАНЦЕВЫЙ АДАПТЕР ДЛЯ ТРУБ ИЗ ЛЮБЫХ МАТЕРИАЛОВ



ТИП А



ТИП В

DN	Ød		Фланец DN	Фланец PN	Тип	L1	Макс. внешний размер Ø	Болты		Зазор X		Вес
	Мин.	Макс.						Количество N	Макс.	Мин.		
350	340	370	350	10-16	A	216	546	10	160	20	62	
	365	395		10-16			64					
400	390	420	400	10-16	A	216	596	12	160	20	73	
	410	440		10-16			75					
450	438	468	450	10-16	A	216	644	12	160	20	88	
	465	495		10-16			90					
500	490	520	500	10-16	A	216	696	12	160	20	110	
	518	548		10-16			112					
600	590	620	600	10-16	A	216	796	14	160	20	150	
	620	650		10-16			152					
700	652	676	700	10-16	B	216	819	16	170	120	154	
	680	704		10-16			156					
800	700	724	800	10-16	A	216	867	16	160	20	158	
	726	750		10-16			161					
900	754	778	900	10-16	B	216	921	18	170	120	165	
	792	816		10-16			172					
1000	806	830	1000	10-16	A	216	973	20	160	20	173	
	824	848		10-16			175					
1200	856	880	1200	10-16	B	216	1023	22	170	120	177	
	882	906		10-16			194					
1000	902	926	1000	10-16	A	216	1069	22	160	20	196	
	934	958		10-16			198					
1000	960	984	1000	10-16	B	216	1127	24	170	120	200	
	996	1020		10-16			235					
1000	1016	1040	1000	10-16	A	216	1183	22	160	20	237	
	1036	1060		10-16			239					
1000	1068	1092	1000	10-16	B	216	1235	24	170	120	241	
	1100	1124		10-16			244					
1000	1116	1140	1000	10-16	A	216	1267	24	180	120	245	
	1140	1164		10-16			247					
1200	1180	1204	1200	10-16	A	216	1307	26	160	20	308	
	1206	1230		10-16			310					
1200	1244	1268	1200	10-16	A	216	1347	26	160	20	313	
				10-16								

Фитинги серии MULTISIZE не защищают от осевых смещений трубопровода (в этом случае следует использовать фитинги серии MULTIGRIP).



МУФТЫ И ФЛАНЦЕВЫЕ АДАПТЕРЫ С СИСТЕМОЙ ФИКСАЦИИ ДЛЯ НИЗКОГО ДАВЛЕНИЯ ДЛЯ ТРУБ ИЗ ЧУГУНА, СТАЛИ, ПЭ, ПВХ И ПВХ-О



ВЕРСИИ	NSMGL-S / NSMGL-F	
	СТАНДАРТ	ОПЦИИ
DN	300 - 1000	
PN	PN 6	
СРЕДА	Питьевая и техническая вода	Морская вода
КОРПУС	Углеродистая сталь	
ПРИЖИМНЫЕ КОЛЬЦА	Углеродистая сталь	
УПЛОТНЕНИЕ	Резина EPDM	NBR
БОЛТЫ	Сталь с покрытием Dacromet	Нержавеющая сталь 304/316
ФИКСИРУЮЩИЕ ЗАЖИМЫ	Сталь с покрытием Dacromet	Мартенситная нержавеющая сталь
ПОКРЫТИЕ	Rilsan Nylon 11	
ДИАПАЗОН ДОПУСКА d	20 мм	
УГЛОВОЕ ОТКЛОНЕНИЕ	От DN300 до DN1000: +/-2° на каждый раструб*	
*Среднее значение в середине диапазона допуска, до затяжки системы фиксации		
ФЛАНЦЫ	EN 1092	
РАССВЕРЛОВКА	PN 6 - 10 - 16	

ОСОБЕННОСТИ КОНСТРУКЦИИ ФИТИНГОВ СЕРИИ **MULTIGRIP** ДЛЯ НИЗКОГО ДАВЛЕНИЯ



1 **Корпус**

Конструкция центрального корпуса из углеродистой стали обеспечивает идеальное прилегание уплотнения к седлу конической формы.

2 **Прижимное кольцо**

Обеспечивает прижим уплотнения к поверхности трубы при затяжке болтов.

3 **Уплотнение**

Радиальное уплотнительное кольцо имеет особую форму, обеспечивающую идеальное прилегание к поверхности трубы, полную герметизацию и до 20 мм допуска по внешнему диаметру трубопровода.

4 **Отверстия под болты**

Круглые или квадратные отверстия под болты.

5 **Болты**

Болты при затяжке стягивают прижимные кольца, которые постепенно прижимают уплотнительные кольца к поверхности трубы.

6 **Фиксирующие зажимы**

Радиальные фиксирующие зажимы из закаленной стали позволяют полностью зафиксировать трубу, препятствуют ее осевому смещению.

7 **Ограничитель смещения фиксирующих зажимов**

Специальные элементы конструкции ограничивают смещение фиксирующих зажимов, предотвращая их прокрутку во время затяжки, и повышают надежность фиксации трубы.

8 **Присоединительный фланец**

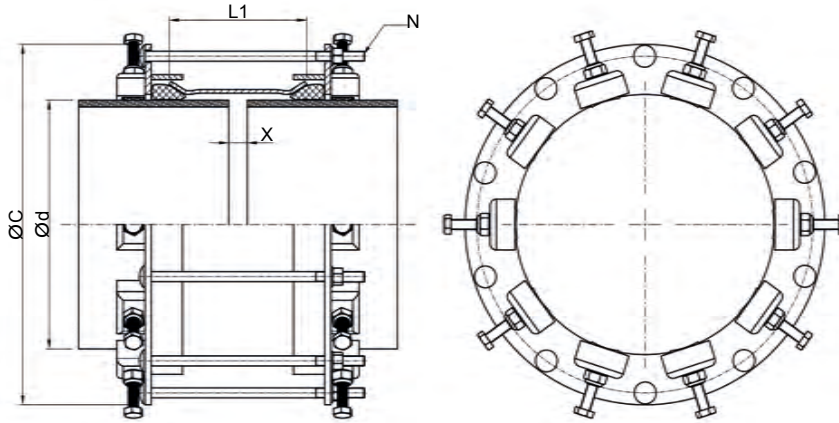
Фланцы из углеродистой стали.

ПРЕИМУЩЕСТВА:

- + **Более экономичное решение для сетей с низким рабочим давлением!**
- + Универсальная система фиксации для различных материалов труб.

MULTIGRIP NSMGL-S

МУФТА НИЗКОГО ДАВЛЕНИЯ С ЦЕЛЬНЫМИ ДЛИННЫМИ БОЛТАМИ ДЛЯ ТРУБ ИЗ ЧУГУНА, СТАЛИ, ПЭ, ПВХ И ПВХ-О

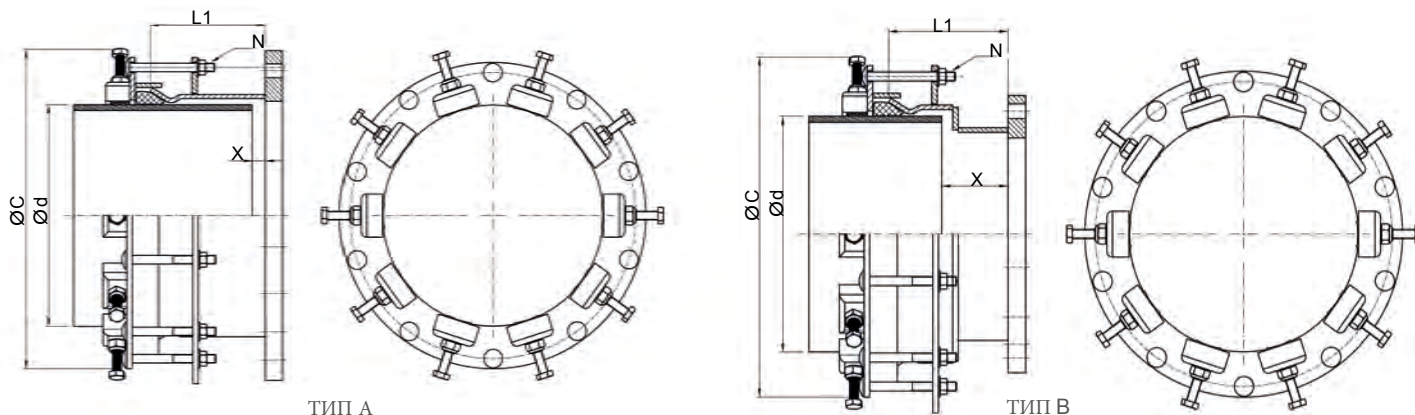


ГИДРОИЗОЛЯЦИЯ И СИСТЕМА ФИКСАЦИИ РАССЧИТАНЫ НА PN 6

DN	Ød		L1	Макс. внешний размер ØC	Болты Количество N	Зазор X		Вес
	Мин.	Макс.				Макс.	Мин.	
300	305	325	216	490	9	120	25	58
	315	335		500				60
350	345	365		530				63
	370	390		550				65
400	390	410		570				67
	420	440		600				70
450	445	465		630	80			
	470	490		650	82			
500	490	510		670	12			84
	500	520		680				85
	520	540		700				88
	550	570		730				93
600	600	620	783	14	107			
	625	645	808		110			
700	700	720	883	16	123			
	730	750	913		127			
800	790	810	973	18	138			
	805	825	988		140			
	830	850	1013		142			
900	890	910	1073	20	154			
	905	925	1088		156			
	930	950	1113		159			
1000	990	1010	1173	22	170			
	1005	1025	1188		172			
	1035	1055	1218		175			

При установке на трубы из ПЭ, ПВХ или ПВХ-О все фитинги серии MULTIGRIP должны использоваться с опорными втулками NSCAN (см. стр. 28).

MULTIGRIP NSMGL-F ФЛАНЦЕВЫЙ АДАПТЕР НИЗКОГО ДАВЛЕНИЯ ДЛЯ ТРУБ ИЗ ЧУГУНА, СТАЛИ, ПЭ, ПВХ И ПВХ-О



ГИДРОИЗОЛЯЦИЯ И СИСТЕМА ФИКСАЦИИ РАССЧИТАНЫ НА PN 6

DN	Ød		Фланец DN	Фланец PN	Тип	L1	Макс. внешний размер ØC	Болты Количество N	Зазор X		Вес
	Мин.	Макс.							Макс.	Мин.	
300	305	325	300	6-10-16	A	216	490	9	160	25	56
	315	335		6-10-16			57				
350	345	365	350	6-10-16	A	216	530	9	160	25	68
	370	390		6-10-16			69				
400	390	410	400	6-10-16	A	216	570	9	160	25	78
	420	440		6-10-16			80				
450	445	465	450	6-10-16	A	216	630	9	160	25	96
	470	490		6-10-16			98				
500	490	510	500	6-10-16	A	216	670	12	160	25	117
	500	520		6-10-16			118				
	520	540		6-10-16	119						
	550	570		6-10-16	B	226	730	12	170	90	130
600	600	620	600	6-10-16	A	216	783	14	160	25	166
	625	645		6-10-16			168				
700	700	720	700	6-10-16	A	216	883	16	160	25	161
	730	750		6-10-16			163				
800	790	810	800	6-10-16	A	216	973	18	160	25	192
	805	825		6-10-16			193				
	830	850		6-10-16			195				
900	890	910	900	6-10-16	A	216	1073	20	160	25	218
	905	925		6-10-16			219				
	930	950		6-10-16			220				
1000	990	1010	1000	6-10-16	A	216	1173	22	160	25	260
	1005	1025		6-10-16			261				
	1035	1055		6-10-16			263				

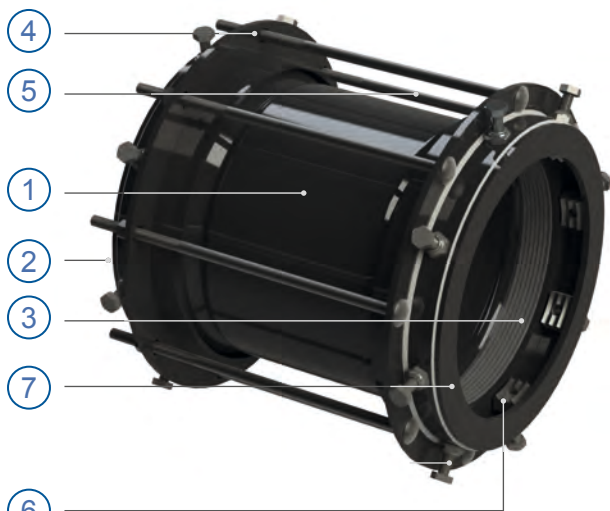
При установке на трубы из ПЭ, ПВХ или ПВХ-О все фитинги серии MULTIGRIP должны использоваться с опорными втулками NSCAN (см. стр. 28).

МУФТЫ И ФЛАНЦЕВЫЕ АДАПТЕРЫ С СИСТЕМОЙ ФИКСАЦИИ ДЛЯ ТРУБ ИЗ ЧУГУНА, СТАЛИ, ПЭ, ПВХ И ПВХ-О



ВЕРСИИ	NSMGR-S / NSMGR-D / NSMGR-F	
	СТАНДАРТ	ОПЦИИ
DN	350 - 1400 и больше	
PN	От PN 10 до PN 16 (более высокие давления по запросу)	
СРЕДА	Питьевая и техническая вода	Морская вода
КОРПУС	Углеродистая сталь	
ПРИЖИМНЫЕ КОЛЬЦА	Углеродистая сталь	
УПЛОТНЕНИЕ	Резина EPDM	NBR, NEOPRENE
БОЛТЫ	Сталь с покрытием Dacromet	Нержавеющая сталь 304 / 316
ФИКСИРУЮЩИЕ ЗАЖИМЫ	Сталь с покрытием Dacromet	Нержавеющая сталь для морской воды
ПОКРЫТИЕ	Rilsan Nylon 11	
ДИАПАЗОН ДОПУСКА d	30 мм	
УГЛОВОЕ ОТКЛОНЕНИЕ	От DN350 до DN700 = +/-3° на каждый раструб* От DN1000 до DN1400 = +/-2° на каждый раструб *	
	* Среднее значение в середине диапазона допуска, до затяжки системы фиксации	
ФЛАНЦЫ	EN 1092	Фланцы по другим стандартам по запросу
РАССВЕРЛОВКА	PN 10, PN 16, PN 25, PN 40 и выше	

ОСОБЕННОСТИ КОНСТРУКЦИИ ФИТИНГОВ СЕРИИ **MULTIGRIP**



1 **Корпус**

Конструкция центрального корпуса из углеродистой стали обеспечивает идеальное прилегание уплотнения к седлу конической формы.

2 **Прижимное кольцо**

Обеспечивает прижим уплотнения к поверхности трубы при затяжке болтов.

3 **Уплотнение**

Радиальное уплотнительное кольцо имеет особую форму, обеспечивающую идеальное прилегание к поверхности трубы, полную герметизацию и до 30 мм допуска по внешнему диаметру трубопровода.

4 **Отверстия под болты**

Круглые или квадратные отверстия под болты.

5 **Болты**

Болты при затяжке стягивают прижимные кольца, которые постепенно прижимают уплотнительные кольца к поверхности трубы.

6 **Фиксирующие зажимы**

Радиальные фиксирующие зажимы из закаленной стали позволяют полностью зафиксировать трубу и препятствуют ее осевому смещению.

7 **Кольцо - ограничитель смещения фиксирующих зажимов**

Специальный элемент конструкции, ограничивающий смещение фиксирующих зажимов, предотвращает их прокрутку во время затяжки и повышает надежность фиксации трубы.

8 **Присоединительный фланец**

Фланцы из углеродистой стали.

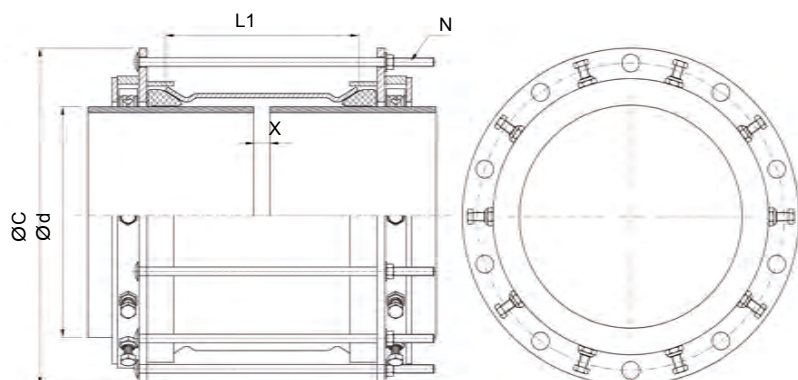
9 **Версия с отдельными болтами**

Более удобный монтаж и лучшая центровка муфты благодаря возможности независимой затяжки болтов на каждом из раструбов по отдельности.

ПРЕИМУЩЕСТВА:

- + Универсальная система фиксации для различных материалов труб.
- + Надежная система фиксации для труб свыше DN600 и PN10
- + Большой допуск по внешнему диаметру трубопровода для труб свыше DN600

MULTIGRIP NSMGR-S PN10 МУФТА С ЦЕЛЬНЫМИ ДЛИННЫМИ БОЛТАМИ ДЛЯ ТРУБ ИЗ ЧУГУНА, СТАЛИ, ПЭ, ПВХ И ПВХ-О



ГИДРОИЗОЛЯЦИЯ И СИСТЕМА ФИКСАЦИИ РАССЧИТАНЫ НА PN 10

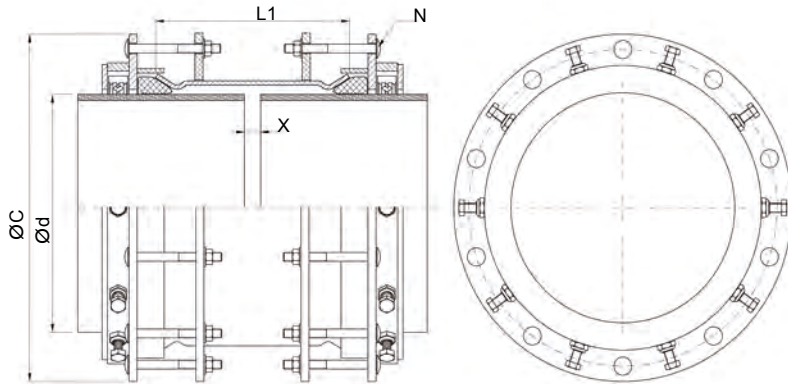
Другие размеры по запросу

DN	Ød		L1	Макс. внешний размер ØС	Болты Количество N	Зазор X		Вес	
	Мин.	Макс				Макс	Мин.		
350	340	370	355	560	9	220	25	101	
	360	390		580				105	
400	385	415		600				110	
	415	445		640				117	
450	440	470		660	12			131	
	465	495		680				136	
500	490	520		720	14			142	
	515	545		740				148	
	545	575		788				159	
600	595	625		808	15			171	
	615	645		828				175	
700	695	725		908	18			196	
	720	750		933				224	
800	785	815		998				20	239
	795	825		1008					241
	825	855		1038					277
900	885	915		1098				22	292
	900	930		1113	296				
	930	960		1143	308				
1000	985	1015		1198	24			322	
	1000	1030	1213	326					
	1030	1060	1243	359					
1100	1100	1130	1313	30	378				
	1135	1165	1348		403				
1200	1185	1215	1398	32	418				
	1205	1235	1418		423				
	1240	1270	1453		438				
1400	1385	1415	1598	-	-				
	1405	1435	1618		-				
	1445	1475	1658		-				

При установке на трубы из ПЭ, ПВХ или ПВХ-О все фитинги серии MULTIGRIP должны использоваться с опорными втулками NSCAN (см. стр. 28). В данной таблице представлены лишь ориентировочные данные. Допуски, размеры и материалы могут меняться в зависимости от требований заказчика или производственной необходимости.

MULTIGRIP NSMGR-D PN10

МУФТА С РАЗДЕЛЬНЫМИ КОРОТКИМИ БОЛТАМИ ДЛЯ ТРУБ ИЗ ЧУГУНА, СТАЛИ, ПЭ, ПВХ И ПВХ-О



ГИДРОИЗОЛЯЦИЯ И СИСТЕМА ФИКСАЦИИ РАССЧИТАНЫ НА PN 10

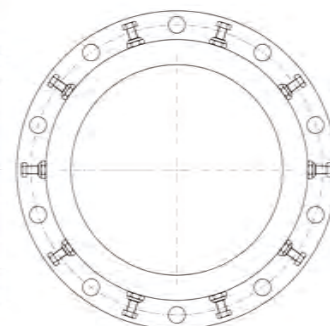
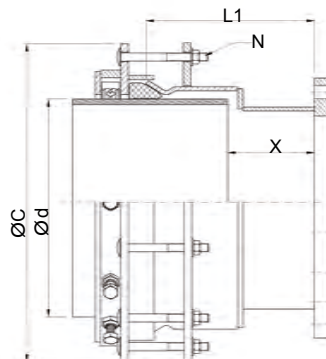
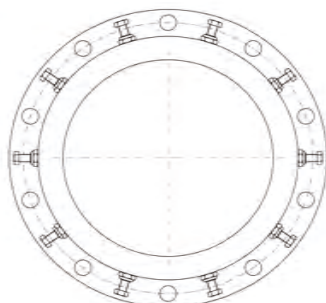
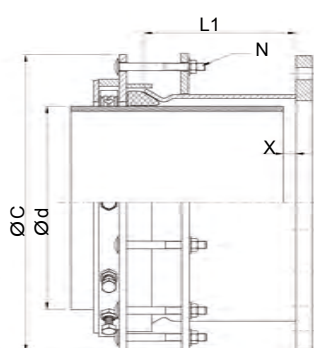
Другие размеры по запросу

DN	Ød		L1	Макс. внешний размер ØС	Болты		Зазор X		Вес				
	Мин.	Макс			Количество N	Макс	Мин.						
350	340	370	355	560	18	220	25	127					
	360	390		580									
400	385	415		600									
	415	445		640									
450	440	470		660	24				163				
	465	495		680									
500	490	520		720									
	515	545		740									
560	545	575		788	28					207			
600	595	625		808	30					222			
	615	645		828									
700	695	725		908	36						254		
	720	750		933									
800	785	815		998									
	795	825		1008								40	304
	825	855		1038									
900	885	915		1098	44							307	
	900	930		1113									
1000	930	960		1143									
	985	1015		1198									
	1000	1030	1213										
1100	1030	1060	1243	60	367								
	1100	1130	1313										
	1135	1165	1348										
1200	1185	1215	1398			64	372						
	1205	1235	1418										
	1240	1270	1453										
1400	1385	1415	1598	-		386							
	1405	1435	1618										
	1445	1475	1658										

При установке на трубы из ПЭ, ПВХ или ПВХ-О все фитинги серии MULTIGRIP должны использоваться с опорными втулками NSCAN (см. стр. 28). В данной таблице представлены лишь ориентировочные данные. Допуски, размеры и материалы могут меняться в зависимости от требований заказчика или производственной необходимости.

MULTIGRIP NSMGR-F PN10

ФЛАНЦЕВЫЙ АДАПТЕР ДЛЯ ТРУБ ИЗ ЧУГУНА, СТАЛИ, ПЭ, ПВХ И ПВХ-О



ТИП А

ТИП В

ГИДРОИЗОЛЯЦИЯ И СИСТЕМА ФИКСАЦИИ РАССЧИТАНЫ НА PN 10

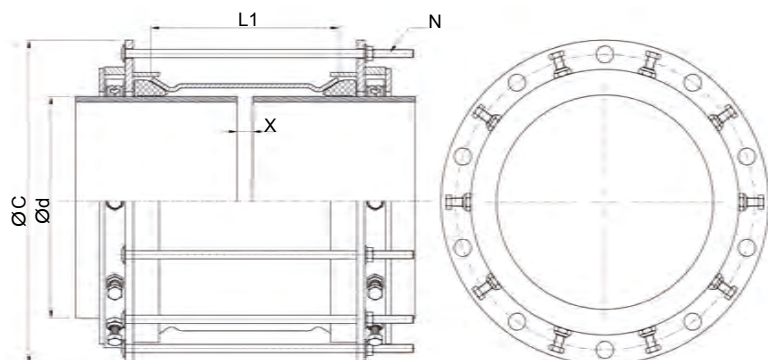
Другие размеры по запросу

DN	Ød		L1	Макс. внешний размер ØC		Болты		Зазор X		Вес	
	Мин.	Макс				Количество N	Макс	Мин.			
350	340	370	350	6-10-16		560	9			106	
	360	390									580
400	385	415	400	6-10-16		600				122	
	415	445									640
450	440	470	450	6-10-16	A	296			220	25	
	465	495									660
500	490	520	500	6-10-16		720	12			160	
	515	545									740
	545	575									788
600	595	625	600	6-10-16		808	15			203	
	615	645									828
700	695	725	700	6-10-16		908				238	
	720	750									933
800	785	815	800	6-10-16		998	18			290	
	795	825									1008
	825	855									1038
900	885	915	900	6-10-16	A	296			220	25	
	900	930									1098
	930	960									1113
1000	985	1015	1000	6-10-16		1143				366	
	1000	1030									1198
	1030	1060									1213
1200	1185	1215	1200	6-10-16		1243				407	
	1205	1235									1398
	1240	1270									1418
1400	1385	1415	1400	6-10-16		1453				556	
	1405	1435									1598
	1445	1475									1618
				6-10-16		1658					-

При установке на трубы из ПЭ, ПВХ или ПВХ-О все фитинги серии MULTIGRIP должны использоваться с опорными втулками NSCAN (см. стр. 28). В данной таблице представлены лишь ориентировочные данные. Допуски, размеры и материалы могут меняться в зависимости от требований заказчика или производственной необходимости.

MULTIGRIP NSMGR-S PN16

МУФТА С ЦЕЛЬНЫМИ ДЛИННЫМИ БОЛТАМИ ДЛЯ ТРУБ ИЗ ЧУГУНА, СТАЛИ, ПЭ, ПВХ И ПВХ-О



ГИДРОИЗОЛЯЦИЯ И СИСТЕМА ФИКСАЦИИ РАССЧИТАНЫ НА PN 16

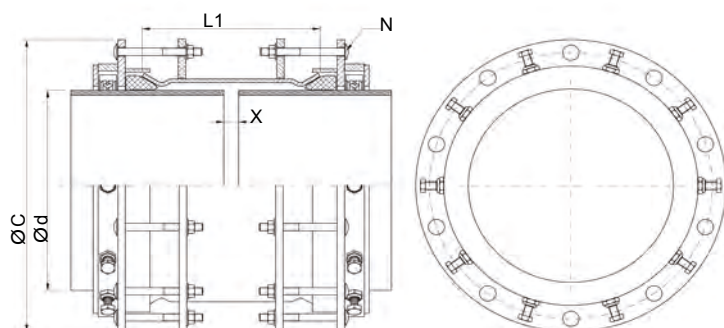
Другие размеры по запросу

DN	Ød		L1	Макс. внешний размер ØC	Болты	Зазор X		Вес	
	Мин.	Макс			Количество N	Макс	Мин.		
350	340	370	355	560	9	220	25	119	
	360	390		580				124	
400	385	415		600				12	130
	415	445		640					139
450	440	470		660	14			153	
	465	495		680				159	
500	490	520		720	15			166	
	515	545		740				173	
600	545	575		788	18			181	
	595	625		808				192	
700	615	645		828	20			197	
	695	725		908				235	
800	720	750		933	22			245	
	785	815		998				262	
900	795	825		1008	24			265	
	825	855		1038				285	
1000	885	915		1098	30			301	
	900	930		1113				305	
1100	930	960		1143	32			345	
	985	1015		1198				361	
1200	1000	1030	1213	-	366				
	1030	1060	1243		380				
1400	1100	1130	1313	-	-				
	1135	1165	1348		-				
1400	1185	1215	1398	-	-				
	1205	1235	1418		-				
1400	1240	1270	1453	-	-				
	1385	1415	1598		-				
1400	1405	1435	1618	-	-				
	1445	1475	1658		-				

При установке на трубы из ПЭ, ПВХ или ПВХ-О все фитинги серии MULTIGRIP должны использоваться с опорными втулками NSCAN (см. стр. 28). В данной таблице представлены лишь ориентировочные данные. Допуски, размеры и материалы могут меняться в зависимости от требований заказчика или производственной необходимости.

MULTIGRIP NSMGR-D PN16

МУФТА С РАЗДЕЛЬНЫМИ КОРОТКИМИ БОЛТАМИ ДЛЯ ТРУБ ИЗ ЧУГУНА, СТАЛИ, ПЭ, ПВХ И ПВХ-О



ГИДРОИЗОЛЯЦИЯ И СИСТЕМА ФИКСАЦИИ РАССЧИТАНЫ НА PN 16

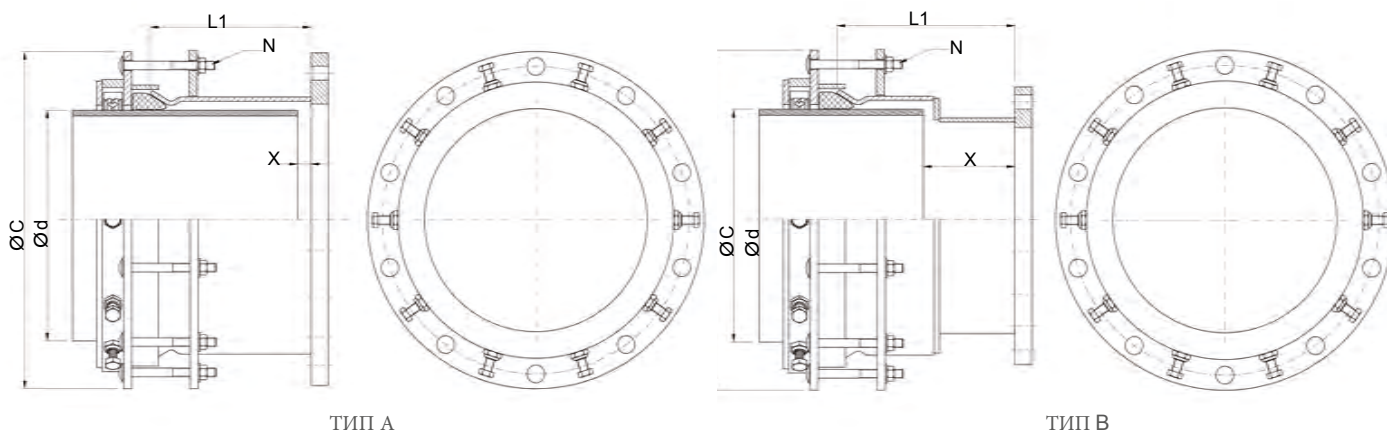
Другие размеры по запросу

DN	Ød		L1	Макс. внешние размеры ØС	Болты Количество N	Зазор X		Вес	
	Мин.	Макс				Макс	Мин.		
350	340	370	355	560	18	220	25	156	
	360	390		580				163	
400	385	415		600				24	172
	415	445		640					182
450	440	470		660	28			199	
	465	495		680				207	
500	490	520		720	30			216	
	515	545		740				225	
560	545	575		788	36			228	
600	595	625		808				40	244
	615	645		828	250				
700	695	725		908	44			295	
	720	750		933				307	
800	785	815		998	48			329	
	795	825		1008				332	
	825	855		1038				355	
900	885	915		1098	60			376	
	900	930		1113				381	
	930	960		1143				425	
1000	985	1015		1198	64			446	
	1000	1030	1213	451					
	1030	1060	1243	465					
1100	1100	1130	1313	-	-				
	1135	1165	1348		-				
1200	1185	1215	1398	-	-				
	1205	1235	1418		-				
	1240	1270	1453		-				
1400	1385	1415	1598	-	-				
	1405	1435	1618		-				
	1445	1475	1658		-				

При установке на трубы из ПЭ, ПВХ или ПВХ-О все фитинги серии MULTIGRIP должны использоваться с опорными втулками NSCAN (см. стр. 28). В данной таблице представлены лишь ориентировочные данные. Допуски, размеры и материалы могут меняться в зависимости от требований заказчика или производственной необходимости.

MULTIGRIP NSMGR-F PN16

ФЛАНЦЕВЫЙ АДАПТЕР ДЛЯ ТРУБ ИЗ ЧУГУНА, СТАЛИ, ПЭ, ПВХ И ПВХ-О



ТИП А

ТИП В

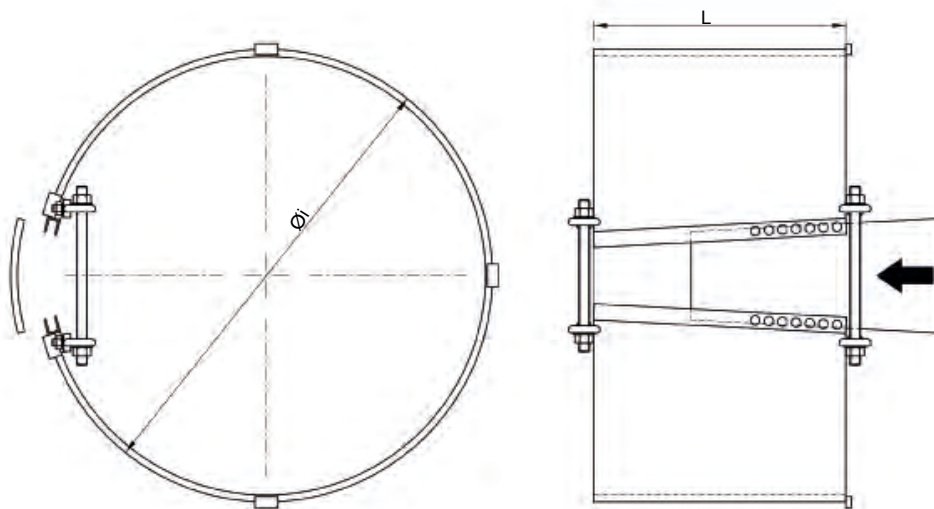
ГИДРОИЗОЛЯЦИЯ И СИСТЕМА ФИКСАЦИИ РАССЧИТАНЫ НА PN16

Другие размеры по запросу

DN	Ød		Фланец DN	Фланец PN	Тип	L1	Макс. внешний размер ØC	Болты		Зазор X		Вес	
	Мин.	Макс.						Количество N	Макс.	Мин.			
350	340	370	350	6-10-16	A	296	560	9	220	25	132		
	360	390		6-10-16			580				136		
400	385	415	400	6-10-16			600				12	150	
	415	445		6-10-16			640					157	
450	440	470	450	6-10-16			660					14	178
	465	495		6-10-16			680						183
500	490	520	500	6-10-16			720	15					208
	515	545		6-10-16			740						213
600	545	575	600	6-10-16			788				18		216
	595	625		6-10-16			808						261
700	615	645	700	6-10-16			828					20	265
	695	725		6-10-16			908						278
800	720	750	800	6-10-16	933	22	291						
	785	815		6-10-16	998		330						
900	795	825	900	6-10-16	1008		24	332					
	825	855		6-10-16	1038			342					
1000	885	915	1000	6-10-16	1098			24	355				
	900	930		6-10-16	1113				375				
1200	930	960	1200	6-10-16	1143	24			440				
	985	1015		6-10-16	1198				490				
1400	1000	1030	1400	6-10-16	1213		30		494				
	1030	1060		6-10-16	1243				510				
1200	1185	1215	1200	6-10-16	1398			-	-				
	1205	1235		6-10-16	1418				-				
1400	1240	1270	1400	6-10-16	1453	-			-				
	1385	1415		6-10-16	1598				-				
1400	1405	1435	1400	6-10-16	1618		-		-				
	1445	1475		6-10-16	1658				-				

При установке на трубы из ПЭ, ПВХ или ПВХ-О все фитинги серии MULTIGRIP должны использоваться с опорными втулками NSCAN (см. стр. 28). В данной таблице представлены лишь ориентировочные данные. Допуски, размеры и материалы могут меняться в зависимости от требований заказчика или производственной необходимости.

ОПОРНЫЕ ВТУЛКИ MULTIGRIP



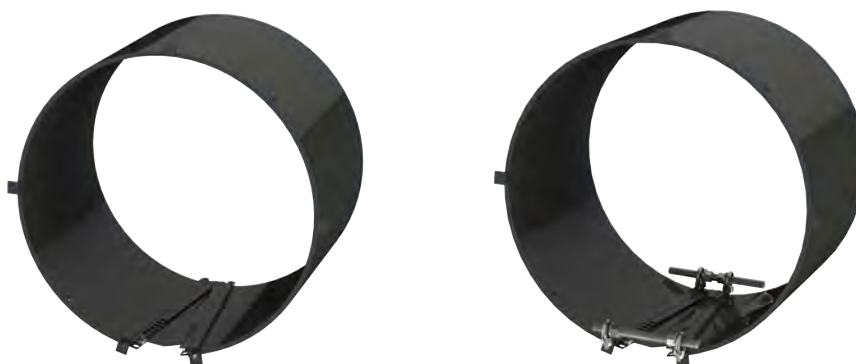
При установке на трубы из ПЭ, ПВХ или ПВХ-О все фитинги серии MULTIGRIP должны использоваться с опорными втулками NSCAN.

Применение опорной втулки улучшает общую прочность соединения, а также исключает деформацию трубы.

Втулка устанавливается внутрь трубы при помощи распорного механизма и клина. Затем нужное положение клина фиксируется в соответствии с внутренним диаметром трубы, а распорный механизм удаляется.

Материал втулки: углеродистая сталь.

Покрытие: Rilsan Nylon 11



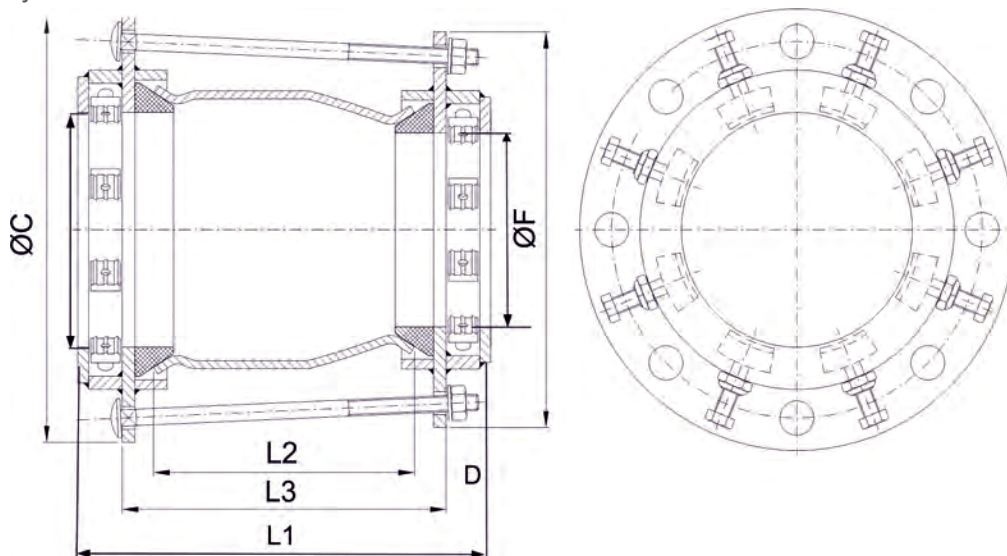
Øi	SDR			
	7,4	11	17	26
Ø PE труба	Øi	Øi	Øi	Øi
355	258,0	290,6	312,8	327,8
400	290,6	327,4	352,6	369,4
450	327,0	368,2	396,6	415,6
500	-	409,2	440,6	461,8
560	-	458,4	493,6	517,2
630	-	515,6	555,2	581,8
710	-	-	625,8	655,6
800	-	-	705,2	738,8
900	-	-	793,4	831,2
1000	-	-	881,4	923,6
1200	-	-	-	1108,2
1400	-	-	-	1293,0
1600	-	-	-	1477,6
L = 350 mm				

MULTIGRIP NSMGR21-S/NSMGR30-D

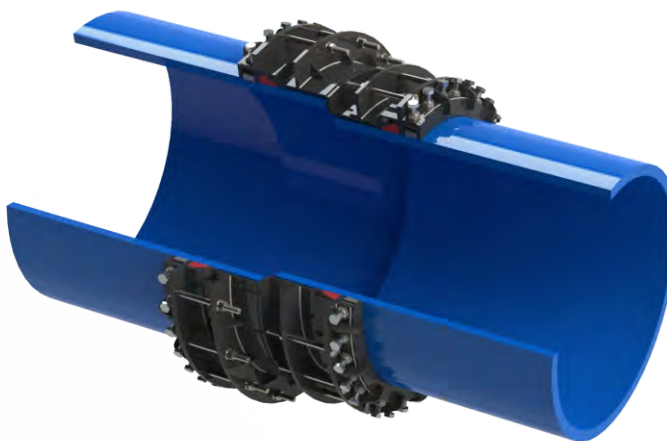
ПЕРЕХОДНЫЕ МУФТЫ С ЦЕЛЬНЫМИ ДЛИННЫМИ ИЛИ РАЗДЕЛЬНЫМИ КОРОТКИМИ БОЛТАМИ ДЛЯ ТРУБ ИЗ ЧУГУНА, СТАЛИ, ПЭ И ПВХ-О

От DN250 до DN2000. От PN6 до PN25. Большие диаметры по запросу.

Для соединения труб с разными наружными диаметрами, когда разница между диаметрами превышает диапазон допуска.

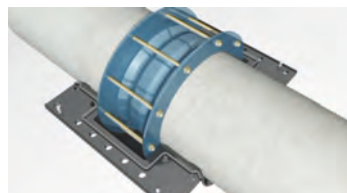
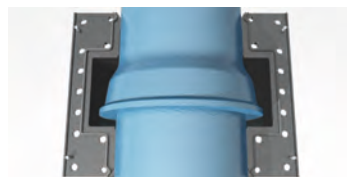


Муфта с цельными длинными болтами NSMGR21-S
 Для труб с разницей по наружному диаметру до 39 мм



Муфта с раздельными короткими болтами NSMGR30-D
 Для труб с разницей по наружному диаметру более 40 мм

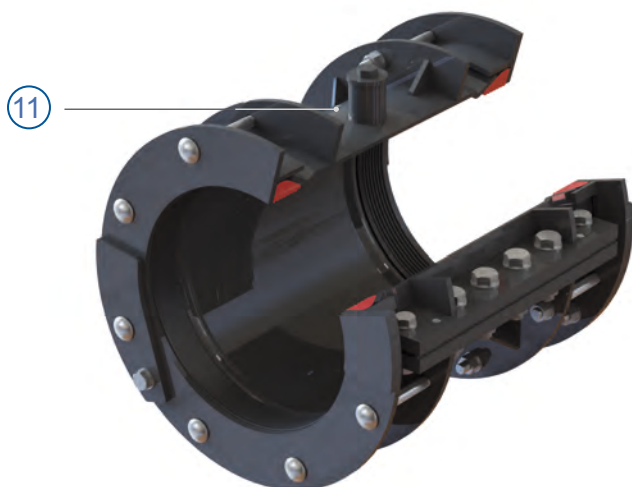
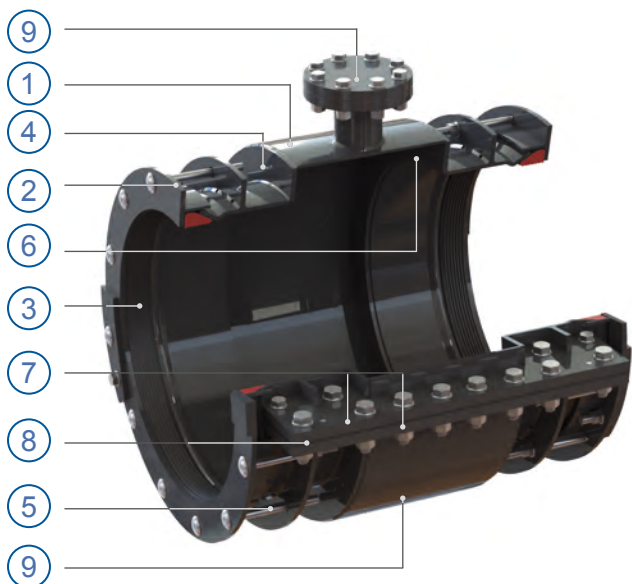
СВЕРТНЫЕ МУФТЫ ДЛЯ РЕМОНТА И ВРЕЗКИ ПОД ДАВЛЕНИЕМ ДЛЯ ТРУБ ИЗ ЛЮБЫХ МАТЕРИАЛОВ



ВЕРСИИ	NSD30 / NSD10 / NSD20-D	
	СТАНДАРТ	ОПЦИИ
DN	300 - 2000 и больше	Версия для врезки под давлением
PN	От PN 10 до PN 25 и выше	
СРЕДА	Питьевая и техническая вода	Морская вода
КОРПУС	Углеродистая сталь	
ПРИЖИМНЫЕ КОЛЬЦА	Углеродистая сталь	
УПЛОТНЕНИЕ	EPDM резина	NBR, NEOPRENE
БОЛТЫ	Сталь с покрытием Dacromet	Нержавеющая сталь 304 / 316
ПОКРЫТИЕ	Rilsan Nylon 11	
ДИАПАЗОН ДОПУСКА d	30 мм	
УГЛОВОЕ ОТКЛОНЕНИЕ	От DN300 до DN1000 = +/-3° на каждый раструб От DN1000 до DN2000 = +/-2° на каждый раструб *	

* Среднее значение в середине диапазона допуска

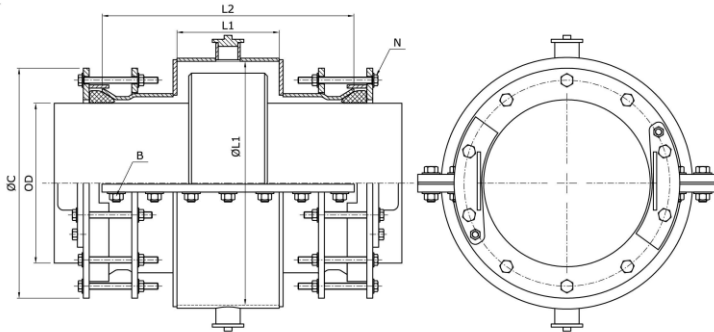
ОСОБЕННОСТИ КОНСТРУКЦИИ МУФТ СЕРИИ DUOFIT



- 1 Корпус**
 Конструкция центрального корпуса из углеродистой стали обеспечивает идеальное прилегание уплотнения к седлу конической формы.
- 2 Прижимное кольцо**
 Обеспечивает прижим уплотнения к поверхности трубы при затяжке болтов.
- 3 Уплотнение**
 Радиальное уплотнительное кольцо имеет особую форму, обеспечивающую идеальное прилегание к поверхности трубы, полную герметизацию и до 30 мм допуска по внешнему диаметру трубопровода.
- 4 Отверстия под болты**
 Круглые или квадратные отверстия под болты.
- 5 Болты**
 Болты при затяжке стягивают прижимные кольца, которые постепенно прижимают уплотнительные кольца к поверхности трубы.
- 6 Специальная форма корпуса**
 Проектируется в соответствии с длиной и диаметром участка трубы, формой раструба или другого элемента трубопровода, который требуется закрыть.
- 7 Боковые пластины**
 Служат для соединения двух половин муфты DUOFIT между собой.
- 8 Боковое уплотнение**
 Боковые уплотнения квадратного сечения зажимаются между боковыми пластинами и обеспечивают герметичность соединения двух половин муфты DUOFIT.
- 9 Верхние и нижние выпуски**
 Служат для выпуска воды и сброса давления из корпуса в процессе монтажа муфты, а также для тестирования муфты на герметичность после монтажа.
- 10 Прямая муфта**
 Предназначена для устранения утечек на прямых участках трубопровода.
- 11 Версия с раздельными болтами**
 Более удобный монтаж и лучшая центровка муфты благодаря возможности независимой затяжки болтов на каждом из раструбов по отдельности.

DUOFIT NSD30

ФОРМОВАННАЯ МУФТА ДЛЯ ТРУБ ИЗ ЛЮБЫХ МАТЕРИАЛОВ



Формованная версия **DUOFIT NSD30** предназначена для устранения утечек на раструбах труб из любого материала, на обжимных соединительных муфтах из ПЭ, без обжимных соединительных муфтах из ПЭ, без отключения давления в сети. Версию **DUOFIT NSD30** можно использовать также для врезок под давлением на трубах из любого материала.

NSD30 для чугунных труб

DN	Ø D		МОР (PN)	Длина опрессовки L1	ВД опрессовки ØL1	Общая длина L2	Макс. внешний размер ØС	Кол. фланцевых болтов N	Кол. боковых болтов пластин	Вес
	Мин.	Макс.								
350	360	390	6-10-16	260	500	752	553	16	22	215
400	415	445	6-10-16		560		608	20		
450	465	495	6-10-16		600		658	24		
500	515	545	6-10-16		670		708	24		
600	615	645	6-10-16		780		808	28		
700	720	750	6-10-16		890		913	32		
800	825	855	6-10-16		1000		1018	36		
900	930	960	6-10-16	300	1110	792	1123	40	26	410
1000	1030	1060	6-10-16		1220		1223	44		
1100	1135	1165	6-10-16		1320		1328	48		
1200	1240	1270	6-10-16		1430		1433	52		
1400	1445	1475	6-10-16		1680		1638	60		
1600	1650	1680	6-10-16		1890		1843	68		
1800	1860	1890	6-10-16		350		1940	842		2053
2000	2065	2095	6-10-16	2140		2258	84		891	

NSD30 для асбестоцементных труб 10

300	330	360	6-10-16	260	460	752	523	16	22	202
350	385	415	6-10-16		520		578	20		
400	440	470	6-10-16		600		633	24		
450	495	525	6-10-16		660		688	24		
500	555	585	6-10-16		730		748	28		
600	665	695	6-10-16	300	850	792	858	32	26	332
700	780	810	6-10-16		990		973	32		
800	890	920	6-10-16		1120		1083	36		
900	1005	1035	6-10-16		1240		1198	44		
1000	1120	1150	6-10-16		1360		1313	48		503

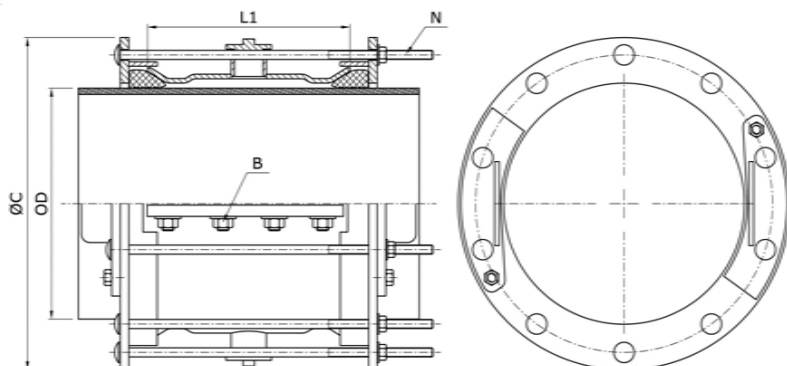
NSD30 для электросварных соединений ПЭ труб SDR 17

355	340	370	6-10-16	350	460	842	533	20	26	219
400	385	415	6-10-16	400	520	892	578	20	30	244
450	435	465	6-10-16	440	560	932	628	24		266
500	485	515	6-10-16	460	620	952	678	24		288
560	545	575	6-10-16	500	680	992	738	28	32	316
630	615	645	6-10-16	550	770	1042	808	28		356
710	695	725	6-10-16		870		888	32	34	392
800	785	815	6-10-16		970		978	32	36	426
900	885	915	6-10-16	570	1080	1062	1078	36	38	472
1000	985	1015	6-10-16		1190		1178	40	40	513
1100	1085	1115	6-10-16		600		1290	1092	1278	44
1200	1185	1215	6-10-16	620	1410	1112	1378	48	48	612

В данной таблице представлены лишь ориентировочные данные. Допуски, размеры и материалы могут меняться в зависимости от требований заказчика или производственной необходимости.

DUOFIT NSD10

ПРЯМАЯ МУФТА С ЦЕЛЬНЫМИ ДЛИННЫМИ БОЛТАМИ ДЛЯ ТРУБ ИЗ ЛЮБЫХ МАТЕРИАЛОВ



Прямая версия **DUOFIT** предназначена для ремонта повреждения (трещин поврежденных сварочных швов, коррозии т.д.) на прямых участках труб без прекращения водоснабжения. Может использоваться для врезок под давлением на трубах любого диаметра из любого материала.

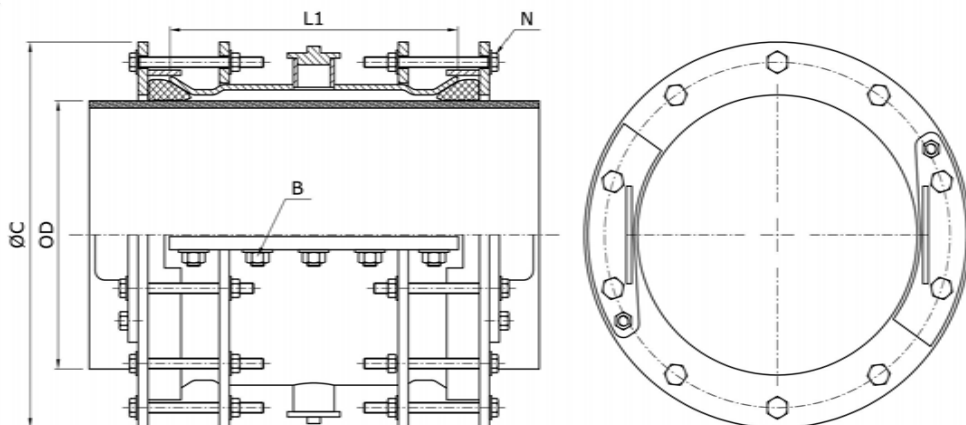
Другие размеры по запросу

DN	ØD		MOP (PN)	L1	Макс. внешний размер ØС	Кол. фланцевых болтов N	Кол. боковых болтов пластины	Вес
	Мин.	Макс.						
300	320	350	6-10-16	355	500	8	10	99
350	340	370	6-10-16		520			105
400	360	390	6-10-16		540	10		108
	390	420	6-10-16		580			113
450	410	440	6-10-16		600	12		116
	435	465	6-10-16		620			123
500	460	490	6-10-16		640	14		127
	490	520	6-10-16		680			132
550	510	540	6-10-16		700	16		135
	535	565	6-10-16		720			142
600	560	590	6-10-16		740	18		146
	590	620	6-10-16		783			151
650	620	650	6-10-16		813	20		160
	645	675	6-10-16		838			164
700	670	700	6-10-16		863	22		171
	695	725	6-10-16		888			175
750	720	750	6-10-16		913	24		179
	750	780	6-10-16		943			184
800	780	810	6-10-16		973	26		189
	835	865	6-10-16		1028			200
850	860	890	6-10-16		1053	28		205
	895	925	6-10-16		1088			214
900	925	955	6-10-16		1118	30		222
	955	985	6-10-16		1148			227
950	985	1015	6-10-16	1178	32	232		
	1000	1030	6-10-16	1193		237		
1000	1030	1060	6-10-16	1223	34	241		
	1060	1090	6-10-16	1253		246		
1100	1080	1110	6-10-16	1273	36	250		
	1100	1130	6-10-16	1293		255		
1150	1130	1160	6-10-16	1323	38	260		
	1160	1190	6-10-16	1353		265		
1200	1185	1215	6-10-16	1378	40	270		
	1205	1235	6-10-16	1398		275		
1250	1235	1265	6-10-16	1428	42	280		
	1300	1330	6-10-16	1493		297		
1300	1335	1365	6-10-16	1528	44	303		
	1385	1415	6-10-16	1578		311		
1400	1410	1440	6-10-16	1603	46	318		
	1440	1470	6-10-16	1633		323		
1500	1510	1540	6-10-16	1703	48	337		
	1585	1615	6-10-16	1778		349		
1600	1610	1640	6-10-16	1803	50	356		
	1650	1680	6-10-16	1843		363		
1800	1825	1855	6-10-16	2018	52	403		
	1860	1890	6-10-16	2053		408		
2000	2020	2050	6-10-16	2213	54	442		
	2065	2095	6-10-16	2258		450		

В данной таблице представлены лишь ориентировочные данные. Допуски, размеры и материалы могут меняться в зависимости от требований заказчика или производственной необходимости.

DUOFIT NSD20-D

ПРЯМАЯ МУФТА С РАЗДЕЛЬНЫМИ КОРОТКИМИ БОЛТАМИ ДЛЯ ТРУБ ИЗ ЛЮБЫХ МАТЕРИАЛОВ



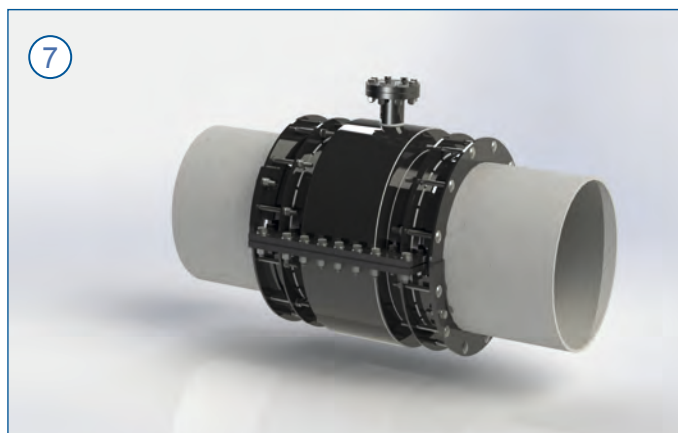
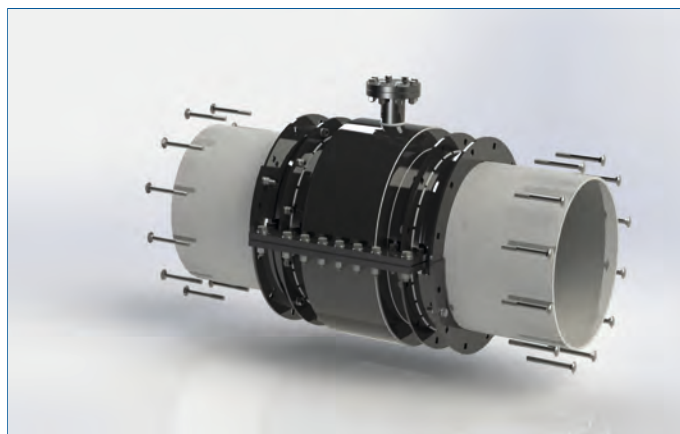
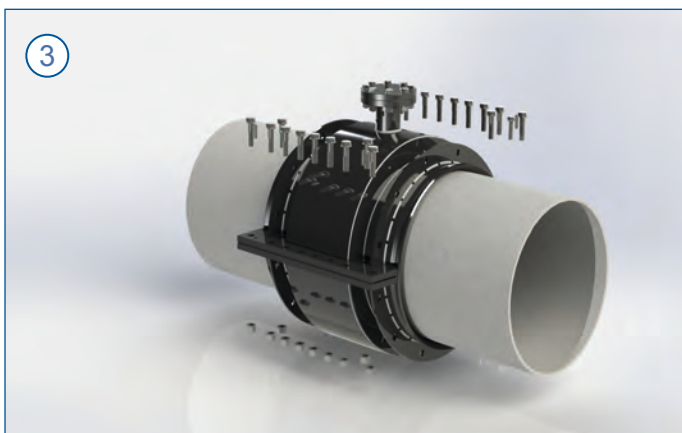
Другие размеры по запросу

DN	Ø D		МОР (PN)	L1	Макс. внешний размер ØС	Кол. фланцевых болтов N	Кол. боковых болтов пластины	Вес
	Мин.	Макс.						
300	320	350	6-10-16	435	513	16	12	118
350	340	370	6-10-16		533			125
400	360	390	6-10-16		553	20		129
	390	420	6-10-16		583			135
450	410	440	6-10-16		603	24		139
	435	465	6-10-16		628			147
500	460	490	6-10-16		653	28		152
	490	520	6-10-16		683			158
	510	540	6-10-16		703			162
	535	565	6-10-16		728			171
600	560	590	6-10-16		753	32		176
	590	620	6-10-16		783			186
	620	650	6-10-16		813			192
	645	675	6-10-16		838			197
700	670	700	6-10-16		863	36		205
	695	725	6-10-16		888			210
	720	750	6-10-16		913			215
	750	780	6-10-16		943			221
800	780	810	6-10-16		973	40		227
	835	865	6-10-16		1028			241
	860	890	6-10-16		1053			246
	895	925	6-10-16		1088			257
900	925	955	6-10-16		1118	44		267
	955	985	6-10-16		1148			273
	985	1015	6-10-16	1178	279			
	1000	1030	6-10-16	1193	285			
1000	1030	1060	6-10-16	1223	48	291		
	1060	1090	6-10-16	1253		297		
	1080	1110	6-10-16	1273		301		
	1100	1130	6-10-16	1293		308		
1100	1130	1160	6-10-16	1323	52	314		
	1160	1190	6-10-16	1353		320		
	1185	1215	6-10-16	1378		325		
	1200	1235	6-10-16	1398		333		
1200	1235	1265	6-10-16	1428	56	339		
	1300	1330	6-10-16	1493		359		
	1335	1365	6-10-16	1528		366		
	1385	1415	6-10-16	1578		376		
1400	1410	1440	6-10-16	1603	60	384		
	1440	1470	6-10-16	1633		390		
	1510	1540	6-10-16	1703		407		
	1585	1615	6-10-16	1778		422		
1600	1610	1640	6-10-16	1803	64	431		
	1650	1680	6-10-16	1843		439		
	1825	1855	6-10-16	2018		488		
	1860	1890	6-10-16	2053		495		
1800	2020	2050	6-10-16	2213	80	536		
	2065	2095	6-10-16	2258		545		
	2000						84	
								92
					96			

В данной таблице представлены лишь ориентировочные данные. Допуски, размеры и материалы могут меняться в зависимости от требований заказчика или производственной необходимости.

DUOFIT

ПОСЛЕДОВАТЕЛЬНОСТЬ МОНТАЖА



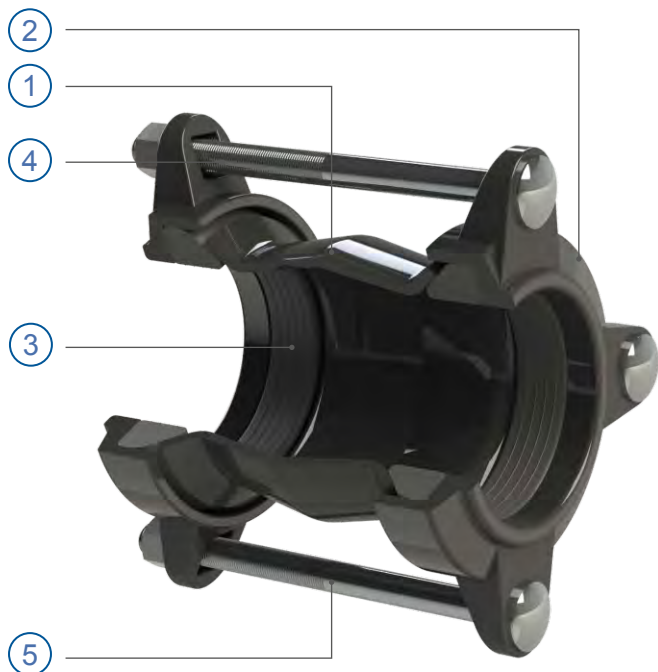
МУФТЫ И ФЛАНЦЕВЫЕ АДАПТЕРЫ ДО DN 300 ДЛЯ ТРУБ ИЗ ЛЮБЫХ МАТЕРИАЛОВ



ВЕРСИИ	NSSM-E / NSSM-FE	
	СТАНДАРТ	ОПЦИИ
DN	50 - 300	
PN	От PN 6 до PN 16	
СРЕДА	Питьевая и техническая вода	
КОРПУС	Высокопрочный чугун	
ПРИЖИМНЫЕ КОЛЬЦА	Высокопрочный чугун	
УПЛОТНЕНИЕ	EPDM резина	
БОЛТЫ	Сталь с покрытием Dacromet	Нержавеющая сталь 304/316
ПОКРЫТИЕ	Rilsan Nylon 11	
УГЛОВОЕ СМЕЩЕНИЕ	От DN50 до DN300 = +/-4° на каждый раструб *	

* Среднее значение в середине диапазона допуска

ОСОБЕННОСТИ КОНСТРУКЦИИ ФИТИНГОВ СЕРИИ SMART JOINT



1 Корпус
 Конструкция центрального корпуса из высокопрочного чугуна обеспечивает идеальное прилегание уплотнения к седлу конической формы.

2 Прижимное кольцо
 Обеспечивает прижим уплотнения к поверхности трубы при затяжке болтов.

3 Уплотнение
 Радиальное уплотнительное кольцо имеет особую форму, обеспечивающую идеальное прилегание к поверхности трубы, полную герметизацию и до 26 мм допуска по внешнему диаметру трубопровода.

4 Отверстия под болты
 Круглые или квадратные отверстия под болты.

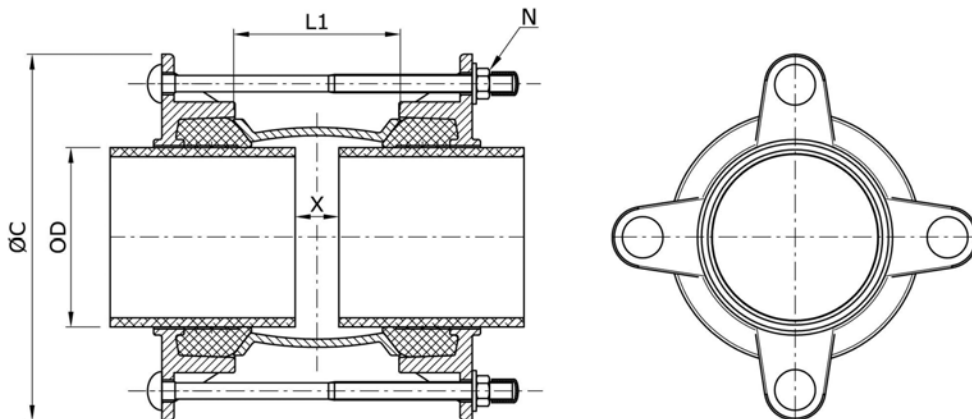
5 Болты
 Болты при затяжке стягивают прижимные кольца, которые постепенно прижимают уплотнительные кольца к поверхности трубы.



6 Соединительный фланец
 Фланец из высокопрочного чугуна EN1092 PN10, PN16 (a). Другие стандарты рассверловки (b, c, d) по запросу.

Муфты серии SMART являются стандартизированной продукцией с неизменными размерами и обеспечивают идеальное и быстрое соединение между трубами из любого материала с одинаковыми или различными внешними диаметрами до 327 мм. Фланцевые адаптеры имеют универсальную рассверловку PN 10/16.

SMART JOINT NSSM-E МУФТА С ЦЕЛЬНЫМИ ДЛИННЫМИ БОЛТАМИ ДЛЯ ТРУБ ИЗ ЛЮБЫХ МАТЕРИАЛОВ

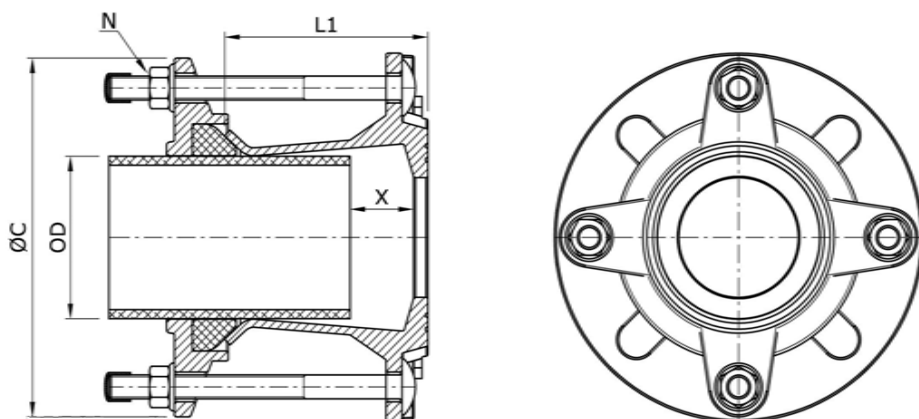


DN	ØD		L1	ØC	Болты Количество	Зазор X		Вес
	Мин.	Макс				Макс	Мин.	
50	58	74	102	170	4	40	12	3.0
65	68	84		183				3.6
80	84	105		210				5.0
100	99	119		223				5.4
	109	133		244				6.0
125	133	157	268	6.7				
150	157	182	118	296		9.5		
	177	201		314		9.8		
200	194	215	140	322		10.3		
	218	242		354		13.5		
225	242	268		403	16.3			
250	266	291	162	405	60	17.4		
	280	305		424		19.0		
300	302	327		443	20.0			

ЗАМЕТКИ

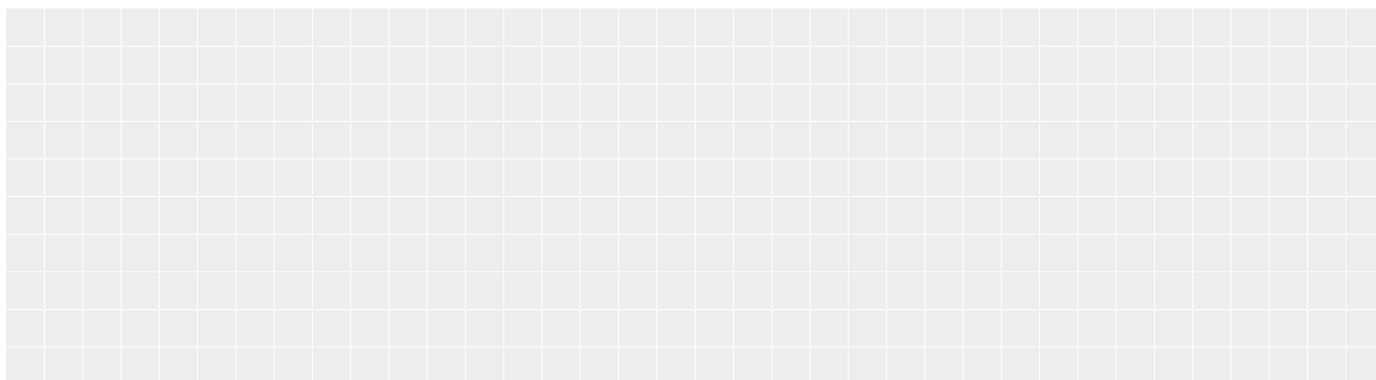
--

SMART JOINT NSSM-FE ФЛАНЦЕВЫЙ АДАПТЕР ДЛЯ ТРУБ ИЗ ЛЮБЫХ МАТЕРИАЛОВ



DN	ØD		L1	ØC	Болты Количество	Зазор X		Тип фланца	Вес		
	Мин.	Макс.				Макс	Мин.				
50	58	74	170	170	4	70	40	a,b,c,d	3,9		
50/65	68	84		183							
80	84	105		210							
100	99	118		223							
	109	133		244							
125/150	133	157	190	268	80	35	a,b,c,d	8,4			
150	157	182		296					a,b,d	10	
200	194	215		322		20	a,b,d	12			
	218	242		354							
250	242	268		403		6	35	a,b	14,4		
	266	291		405							
	280	305		424						a,b	17,8
	302	327		443						a,b	21
300	302	327		443		80	a,b,d	23,7			

ЗАМЕТКИ



SMART JOINT

МУФТЫ И ФЛАНЦЕВЫЕ АДАПТЕРЫ ДО DN300 С СИСТЕМОЙ ФИКСАЦИИ ДЛЯ ТРУБ ИЗ ЧУГУНА, СТАЛИ, ПЭ, ПВХ И ПВХ-О



ВЕРСИИ	NSSM-PLE / NSSM-FPLE	
	СТАНДАРТ	ОПЦИИ
DN	50 - 300	
PN	От PN 6 до PN 16	
СРЕДА	Питьевая и техническая вода	
КОРПУС	Высокопрочный чугун	
ПРИЖИМНЫЕ КОЛЬЦА	Высокопрочный чугун	
УПЛОТНЕНИЕ	EPDM резина	
БОЛТЫ	Сталь с покрытием Dacromet	Нержавеющая сталь 304/316
ФИКСИРУЮЩИЕ ЗАЖИМЫ	Закаленная сталь с покрытием Dacromet	
ПОКРЫТИЕ	Rilsan Nylon 11	
УГЛОВОЕ СМЕЩЕНИЕ	От DN50 до DN300 = +/-4° на каждый раструб	

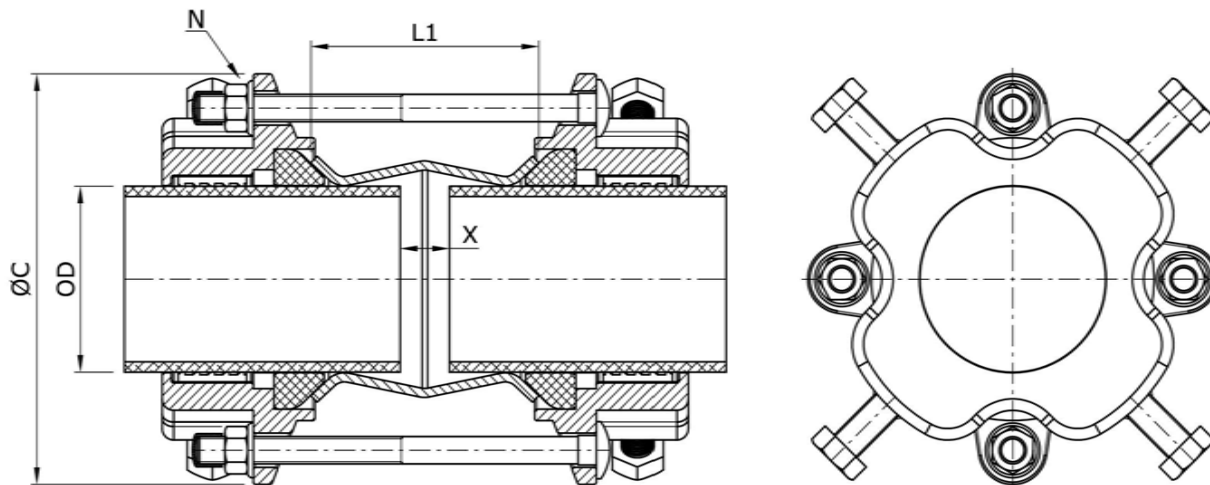
* Среднее значение в середине диапазона допуска, до затяжки системы фиксации

ОСОБЕННОСТИ КОНСТРУКЦИИ ФИТИНГОВ СЕРИИ **SMART JOINT** С СИСТЕМОЙ ФИКСАЦИИ



- 1 Корпус**
 Конструкция центрального корпуса из высокопрочного чугуна обеспечивает идеальное прилегание уплотнения к седлу конической формы.
- 2 Прижимное кольцо**
 Обеспечивает прижим уплотнения к поверхности трубы при затяжке болтов.
- 3 Уплотнение**
 Радиальное уплотнительное кольцо имеет особую форму, обеспечивающую идеальное прилегание к поверхности трубы, полную герметизацию и до 26 мм допуска по внешнему диаметру трубопровода.
- 4 Отверстия под болты**
 Круглые или квадратные отверстия под болты.
- 5 Болты**
 Болты при затяжке стягивают прижимные кольца, которые постепенно прижимают уплотнительные кольца к поверхности трубы.
- 6 Фиксирующие зажимы**
 Радиальные фиксирующие зажимы из закаленной стали позволяют полностью зафиксировать трубу, препятствуют ее осевому смещению.
- 7 Кольцо - ограничитель смещения фиксирующих зажимов**
 Специальный элемент конструкции, ограничивающий смещение фиксирующих зажимов, предотвращает их прокрутку во время затяжки и повышает надежность фиксации трубы.
- 8 Соединительный фланец**
 Фланец из высокопрочного чугуна EN1092 PN10, PN16 (a). Другие стандарты рассверловки (b, c, d) по запросу.

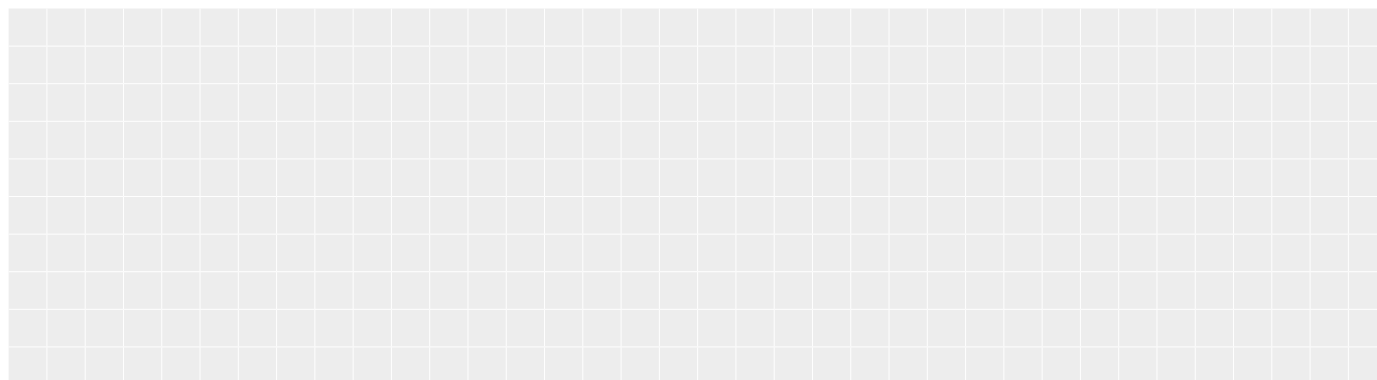
SMART JOINT NSSM-PLE МУФТА С ЦЕЛЬНЫМИ ДЛИННЫМИ БОЛТАМИ ДЛЯ ТРУБ ИЗ ЧУГУНА, СТАЛИ, ПЭ, ПВХ И ПВХ-О



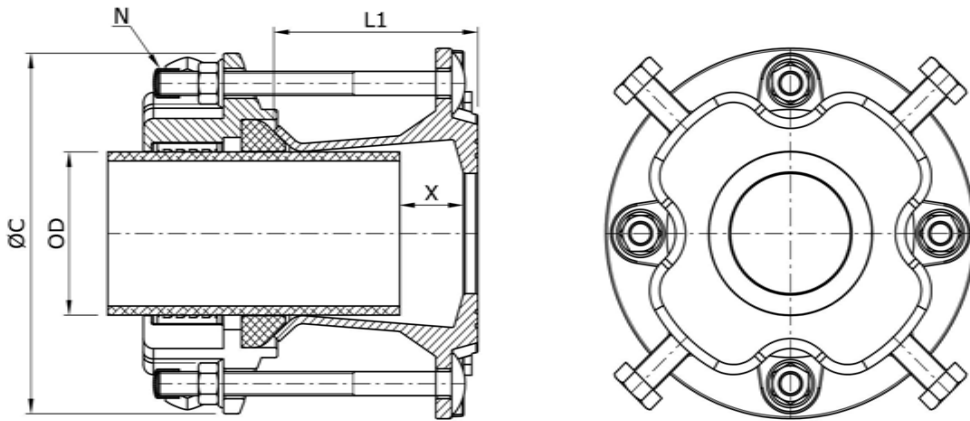
DN	ØD		L1	ØC	Болты		Зазор X		Вес					
	Мин.	Макс.			Количество	Макс	Мин.							
50	58	74	102	170	4	40	12	8,04						
65	68	84		183				8,82						
80	84	105		210				11,1						
100	99	119		223				12,3						
	109	133	244	12,62										
125	133	157	268	14										
150	157	182	118	296				6	50	60	17,74			
	177	201		314							17,92			
200	194	215	140	322							6	50	60	17,7
	218	242		354										21,34
225	242	268	403	27,88										
250	266	291	162	405	6	60	60							39,86
	280	305		424										40,96
300	302	327	443	44,5										

При установке на трубы из ПЭ, ПВХ или ПВХ-О все фитинги с системой фиксации должны использоваться с опорными втулками NSCAN (см. стр. 44).

ЗАМЕТКИ



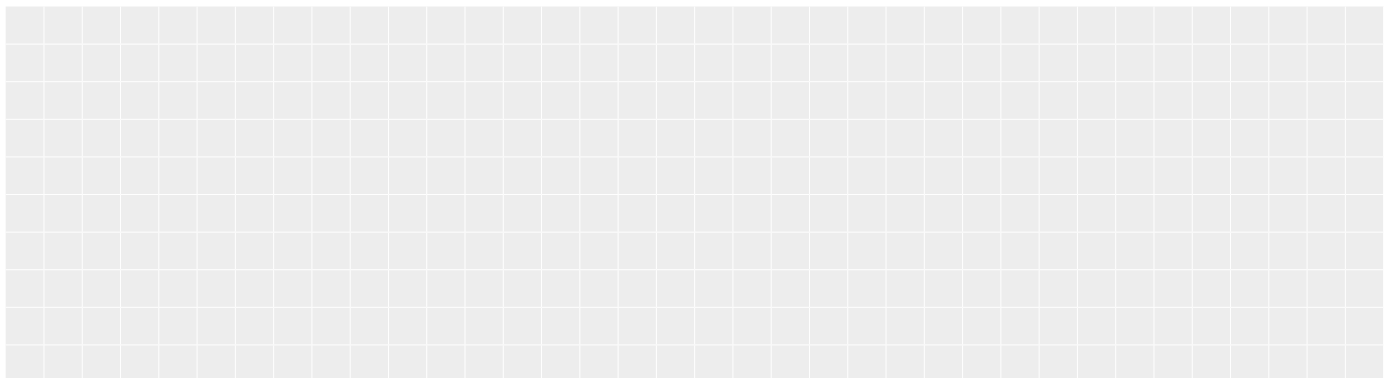
SMART JOINT NSSM-FPLE ФЛАНЦЕВЫЙ АДАПТЕР С СИСТЕМОЙ ФИКСАЦИИ ДЛЯ ТРУБ ИЗ ЧУГУНА, СТАЛИ, ПЭ, ПВХ И ПВХ-О



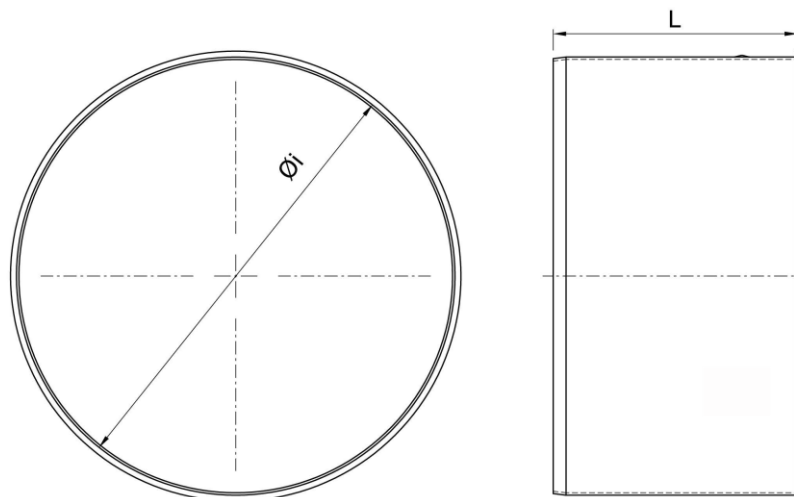
DN	ØD		L1	ØC	Болты Количество	Зазор X		Тип фланца	Вес
	Мин.	Макс.				Макс	Мин.		
50	58	74	170	170	4	70	40	a,b,c,d	6,22
50/65	68	84		183				a,b,c,d	7,2
80	84	105		210				a,b,c,d	8,26
100	99	118		223				a,b,c,d	8,96
	109	133	244	a,b,c,d	10,32				
125/150	133	157	190	268	80	35	a,b,c,d	13,46	
150	157	182		296			a,b,d	13,72	
200	194	215		322		20	a,b,d	16,88	
	218	242		354		35	a,b	18,48	
250	242	268	403	a,b	23,92				
	266	291	405	a,b	30,18				
	280	305	424	a,b	33,5				
300	302	327	443	6	35	a,b,d	35,34		

При установке на трубы из ПЭ, ПВХ или ПВХ-О все фитинги с системой фиксации должны использоваться с опорными втулками NSCAN (см. стр. 44).

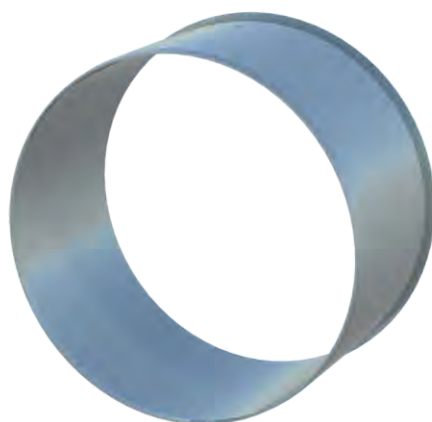
ЗАМЕТКИ



ОПОРНЫЕ ВТУЛКИ NSCAN



Всегда используйте опорные втулки NOVA SIRIA внутри трубы при установке фитингов с системой фиксации на ПЭ и ПВХ трубы. Втулки изготавливаются из нержавеющей стали.



Ø PE труба	SDR 11		SDR 17	
	Øi	L	Øi	L
63	51,4	175	55,4	175
75	61,4		66,0	
90	73,6		79,2	
110	90,0		96,8	
125	102,2		110,2	
140	114,6		123,4	
160	130,8	200	141,0	200
180	147,2		158,6	
200	163,6		176,2	
225	184,0	225	197,4	225
250	204,6		221,2	
280	229,2		246,8	
315	257,8		277,6	

ЗАМЕТКИ



СПЕЦИАЛЬНАЯ ПРОДУКЦИЯ ПЕРЕХОДНЫЕ МУФТЫ

Для соединения труб из различных материалов с разными наружными диаметрами (OD) свыше 288 мм.
До DN 2000, PN 25. Большие размеры по запросу.



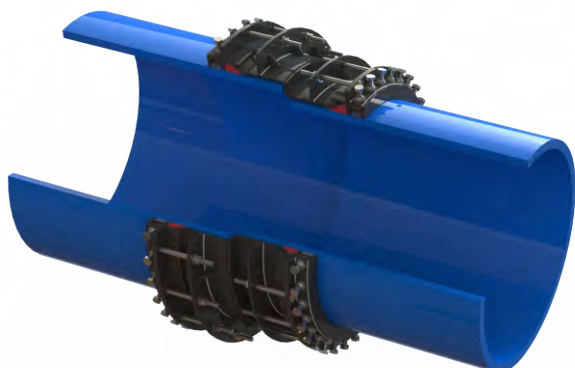
ПЕРЕХОДНАЯ МУФТА **LARGESIZE**

Для труб с разницей в OD до 39 мм



ПЕРЕХОДНАЯ МУФТА **LARGESIZE**

Для труб с разницей в OD более 40 мм



ПЕРЕХОДНАЯ МУФТА **MULTIGRIP**

Переходная версия для труб из ПЭ, ПВХ, стали и чугуна с системой фиксации.
До DN 2000 и больше. PN 6-PN 25.

СПЕЦИАЛЬНАЯ ПРОДУКЦИЯ

ПЕРЕХОДНЫЕ МУФТЫ

С большим шагом.



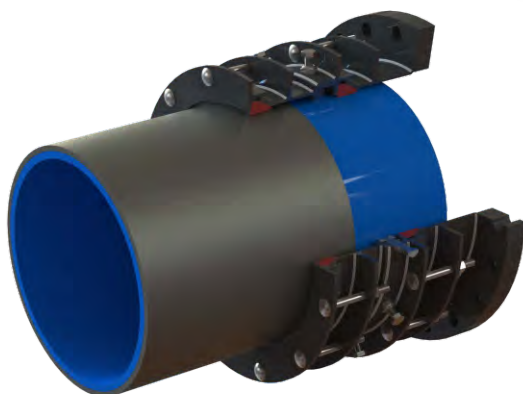
КОЛЕНО С ФИКСИРУЮЩИМИ РАСТРУБАМИ

Стальное колено с фиксирующими раструбами. Возможны модификации колена с требуемыми углами или гладким патрубком, раструбом или фланцем с рассверловкой под любой PN на одном конце.



NOVAGRIP

Инновационный фитинг для соединения труб, saniрованных методом релейнинга (прокладки новых полиэтиленовых труб внутри старых). Двойная система герметизации, в сочетании с системой фиксации для лайнера, обеспечивают надежное решение для соединения секций трубопровода или присоединения какого-либо оборудования.



ТРОЙНИКИ С РАСТРУБАМИ

До DN 2000, PN 25.

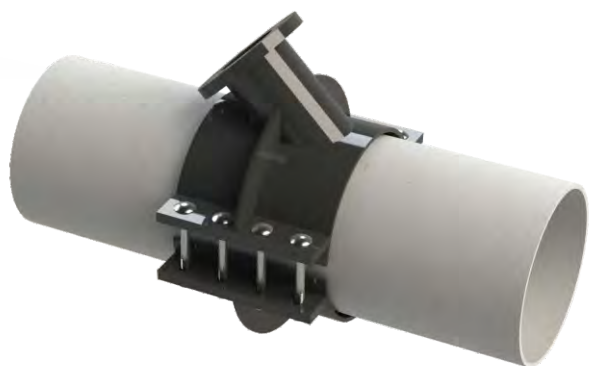


СПЕЦИАЛЬНАЯ ПРОДУКЦИЯ ОТВОДЫ ДЛЯ ВРЕЗКИ ПОД ДАВЛЕНИЕМ



ФЛАНЦЕВЫЕ ОТВОДЫ 90°

Фланцевый двухсоставной отвод для напорных трубопроводов из любых материалов (ПЭ, ПВХ, чугун, сталь); отвод возможно изготовить с любой рассверловкой.



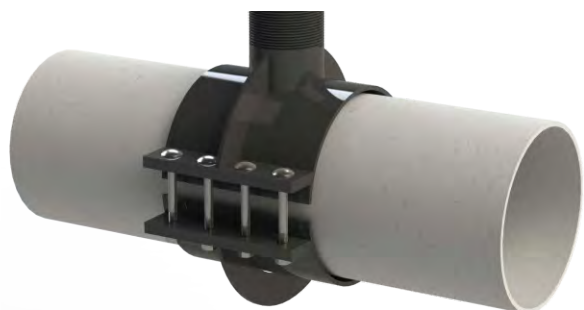
ФЛАНЦЕВЫЕ ОТВОДЫ 45°

Фланцевый двух-составной отвод для напорных трубопроводов из любых материалов (ПЭ, ПВХ, чугун, сталь); отвод возможно изготовить с любой рассверловкой.



ОТВОД С РАСТРУБОМ

Отвод для врезки под давлением с раструбом с допуском с внешним диаметром в пределах 30 мм для присоединения труб из любых материалов (ПЭ, ПВХ, чугун, сталь) с внешним диаметром в пределах допуска.



РЕЗЬБОВОЙ ОТВОД 90°

Двух-составной резьбовой отвод для напорных трубопроводов из любых материалов (ПЭ, ПВХ, чугун, сталь); отвод возможно изготовить с любой резьбой.

ТЕХНИЧЕСКИЕ ХАРАКТЕРИСТИКИ

- Материал: углеродистая сталь
- Антикоррозийное покрытие RILSAN NYLON 11
- Давление 10 - 16 бар; другие давления по запросу
- Оцинкованные болты или нержавеющая сталь A2-AISI 304
- Прокладки из NBR или EPDM

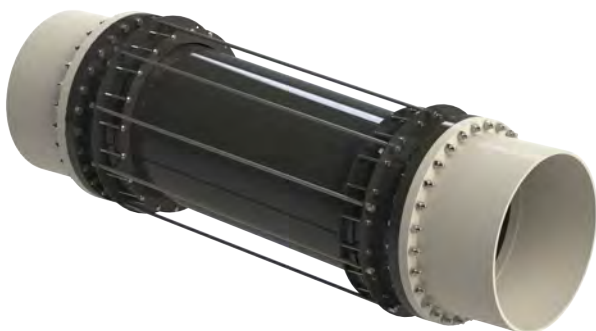
СПЕЦИАЛЬНАЯ ПРОДУКЦИЯ



JOLLY JOINT

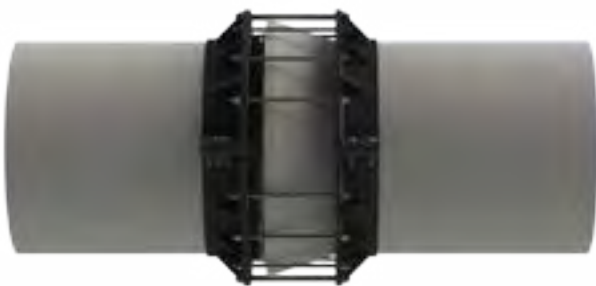
Сочетает в себе две функции:

- демонтажная вставка
- компенсатор осевого смещения



WIDEFLEX

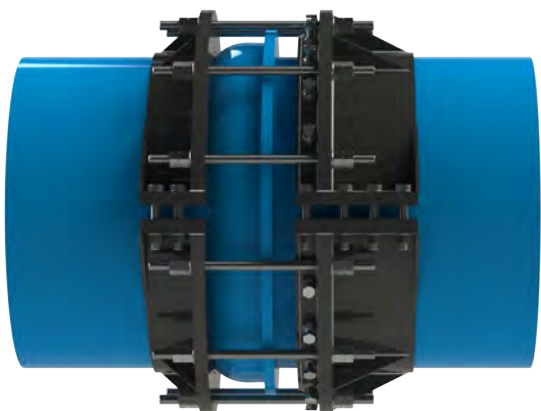
WIDEFLEX - простое, легкое в монтаже соединение для компенсации осевого отклонения, которое можно использовать на различных напорных и безнапорных трубопроводах, где необходимо компенсировать осевое смещение труб из-за просадки грунта или самого трубопровода.



ДОУПЛОТНИТЕЛЬ РАСТРУБНЫХ СОЕДИНЕНИЙ

Позволяет производить ремонт под давлением:

- асбестоцементных раструбов
- чугунных и ВЧШГ муфт и раструбов
- ПВХ, стеклопластиковых и стальных раструбов



ДОУПЛОТНИТЕЛЬ РАСТРУБНЫХ СОЕДИНЕНИЙ С СИСТЕМОЙ ФИКСАЦИИ

Дополнительная механическая система фиксации защищает от осевых сдвигов трубопровода.

ПРИМЕРЫ ПРИМЕНЕНИЯ



MULTIGRIP

Страна: Англия

Место: Питевой ПЭ водопровод

Фитинги: фланцевый адаптер MULTIGRIP

Соединение ПЭ трубы с фланцевой арматурой



LARGESIZE

Страна: Турция

Место: Морской трубопровод

Фитинг: Муфта LARGESIZE.

Соединение стеклопластиковых труб



NOVAGRIP

Страна: Англия

Место: Городской водопровод

Фитинги: NOVAGRIP

Санация водопровода

ПРИМЕРЫ ПРИМЕНЕНИЯ



DUOFIT

Страна: Италия

Место: Основной трубопровод

Фитинг: DUOFIT DN 2500

Ремонт протекающего стального хомута



Специальные фитинги

Страна: Испания

Место: Городской трубопровод

Фитинг: Муфта для врезки под давлением.

Подключение к водопроводу.



СПЕЦИАЛЬНЫЕ ФИТИНГИ

Страна: Италия

Место: Очистные сооружения

Фитинг: Специальный отвод и арматура Hawle.

Замена арматуры на водосточных сооружениях